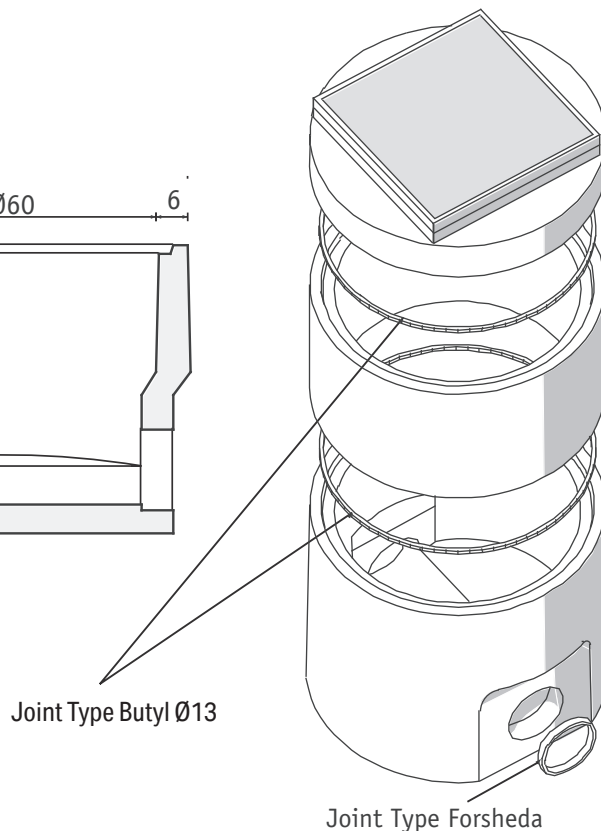
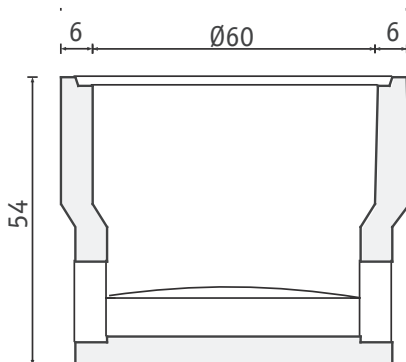
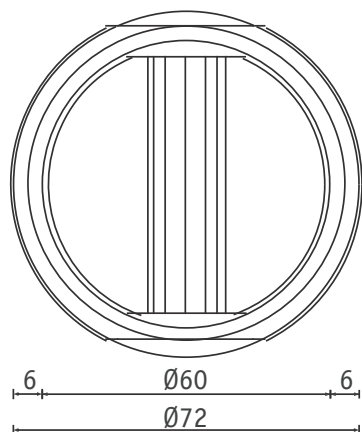
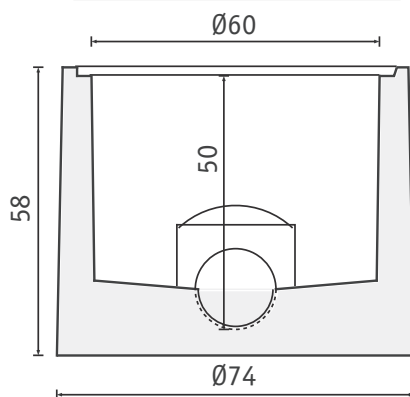
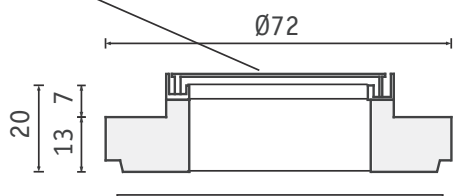


BOÎTE DE BRANCHEMENT CIRCULAIRE BB Ø600

CE - EN 1917



Tampon fonte hydraulique 40x40 scellé - 125 KN



CODE	LIBELLÉ	HAU-TEUR	POIDS
7434	Tête avec fonte hydraulique 40x40	20 cm	98 kg
CODE	LIBELLÉ	HAUTEUR FIL D'EAU	POIDS
7431	Allonge de 25	25 cm	65 kg
7432	Allonge de 35	35 cm	96 kg
7430	Fond sortie PVC Ø 160 ou fonte Ø 150	50 cm	266 kg
7435	Fond sortie PVC ou fonte Ø 200	50 cm	266 kg

* Sur commande

La Société SOBEMO se réserve le droit de modifier sans préavis les caractéristiques des produits décrits sur la présente feuille - Février 2021

MONTMÉLIAN (73)

Tél. 04 79 84 11 69
Fax 04 79 65 26 12

CLAIX (38)

Tél. 04 76 98 00 74
Fax 04 76 98 97 13

ROMENAY (71)

Tél. 03 85 40 34 87
Fax 03 85 40 38 94

MONTHOLIER (39)

Tél. 03 84 37 50 49
Fax 03 84 37 58 34

MUR-SUR-ALLIER (63)

Tél. 04 73 60 18 22
Fax 04 73 69 82 30