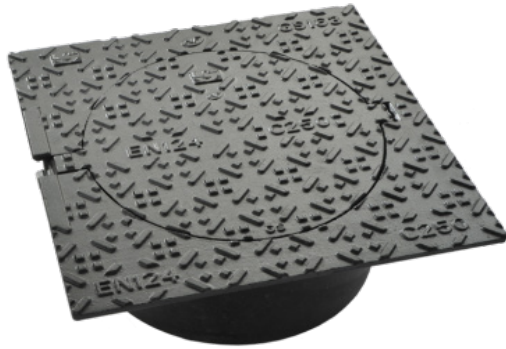


**REGARD DE BRANCHEMENT**  
**N°163 CLASSE C250**



**LIEU D'INSTALLATION :**

Groupe 3, Classe C 250 : voir EN 124-2  
Se monte sur tube PVC 400 avec un joint EPDM d'étanchéité aux terres

**CARACTÉRISTIQUES :**

Norme : **EN 124-2 / Référentiel NF 110**  
Résistance : **250 kN**  
Certification produit :

**MATIÈRE & REVÊTEMENT :**

**Tampon et cadre : Fonte GS 500-7.**  
Peinture hydrosoluble noire.

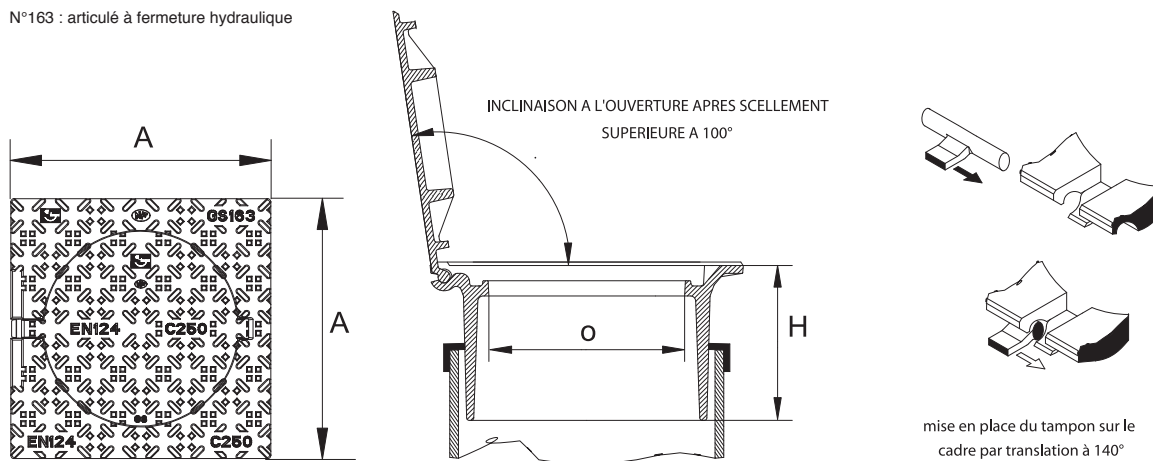
**REMARQUES :**

Tampon articulé et antivol après scellement / articulation non encrassable (système breveté)  
Verrouillage et étanchéité à l'eau, nous consulter

**OPTIONS :**

Logo ou marquage spécifique  
Verrouillage par vis FHC

N°163 : articulé à fermeture hydraulique



mise en place du tampon sur le cadre par translation à 140°

Code article	N°	Ouverture libre	A x A	H	Masse		
					surfacique	du tampon	de l'ensemble
			mm		Kg / m <sup>2</sup>	Kg	
15350	163	Ø 285	460 x 460	168	160	9	31