



DISPOSITIF DE FERMETURE

Classe B125
EN124 : 1994

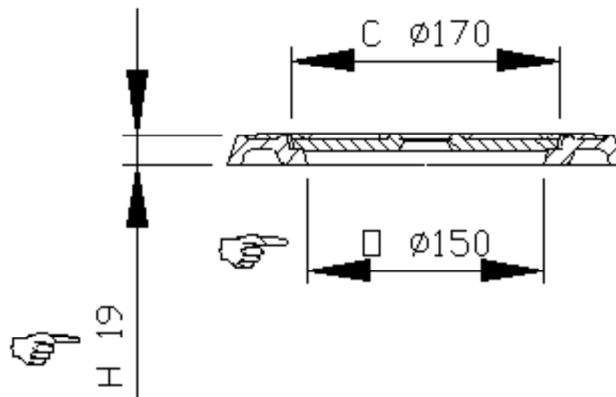
TC250 EN124 B125 "NF"

TROTTOIR CARRE / GAMME TC

Fonte
EN GJS 500-7
ISO 1083 / EN1563

CARACTERISTIQUES:

- **Matériau(x)** :
☞ Fonte EN GJS 500-7 selon ISO 1083 / EN1563.
- **Force de contrôle** :
☞ 125 kN selon EN 124.
Lieu d'installation :
Groupe 2 - Trottoirs, zones piétonnes et zones comparables, aires de stationnement et parkings à étages pour voitures. (Et groupe inférieur).
- **Revêtement(s)** :
Peinture hydrosoluble noire non toxique et non polluante.
- **Certification Produit** :
Marque NF-VOIRIE
Cette marque certifie la conformité au référentiel NF-110, et les valeurs des caractéristiques annoncées (☞) grâce à un contrôle permanent exercé par AFNOR CERTIFICATION,
11, rue Francis de Pressensé
F-93571 LA PLAINE SAINT DENIS CEDEX



PARTICULARITES :

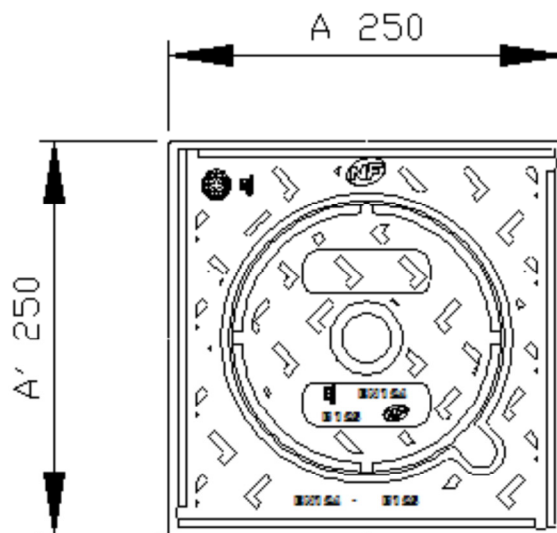
- **Masse(s)** :
Du couvercle : 1.4kg.
Total du dispositif : 4,9kg.
- **Aspect de surface** :
Couvercle à relief anti-glissant type 4L homologué.
Cadre à relief anti-glissant type 4L homologué .
- **Type cadre** :
Carré monobloc moulé.
Muni d'(une) encoche(s) pour soulèvement du couvercle.
- **Type couvercle** :
C : diamètre extérieur : 170 mm.
- **Pression d'appui du cadre** :
☞ $p \leq 7.5 \text{ N/mm}^2$.

MANIPULATION :

Placer une barre à mine dans l'encoche du cadre pour soulever le couvercle, ou si le voile central est défoncé, soulever le couvercle à l'aide de pic, pioche ou crochet.

OPTION(S) :

Marquage : nous consulter.
Dimensions du marquage en fonction de la dimension de l'élément.



- (☞) Caractéristiques certifiées.
- Poids (kg), dimensions (mm), dessins donnés à titre indicatif.
- Modifications réservées.
- Diffusion non contrôlée.

CONFIDENTIEL :
Propriété de EJ EMEA
Ne peut être utilisé par des tiers sans son autorisation

EJ
ZI De Marivaux | Saint-Crépin Ibouvillers |
BP50409 | 60544 Méru Cedex | France

Système Qualité ISO 9001 - ISO 14001 - OHSAS 18001

ejco.com

N° Fiche : FT_510125
Date MàJ : 15.04.2014
Edité : 21.04.2014