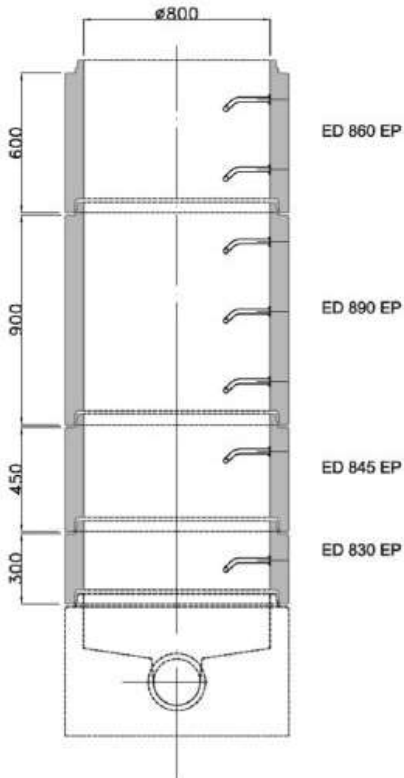


REGARD EN BÉTON

REGARD DE VISITE Ø 800

RONDELLES Ø800

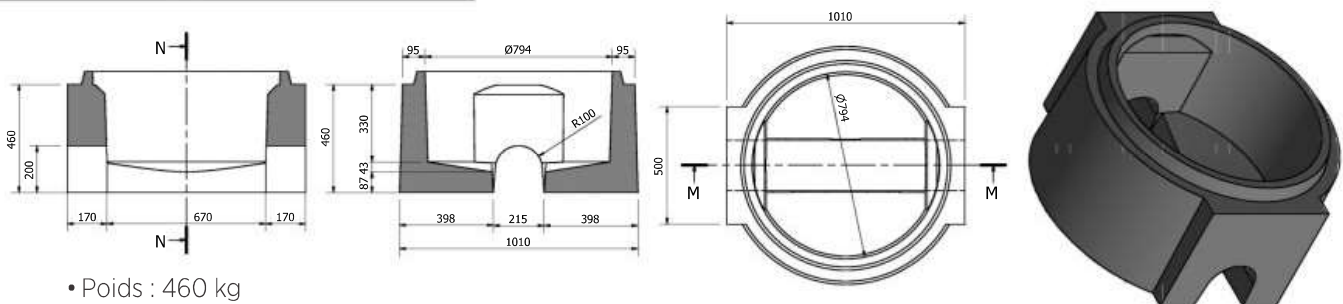
(Étanchéité non garantie)



Rondelles

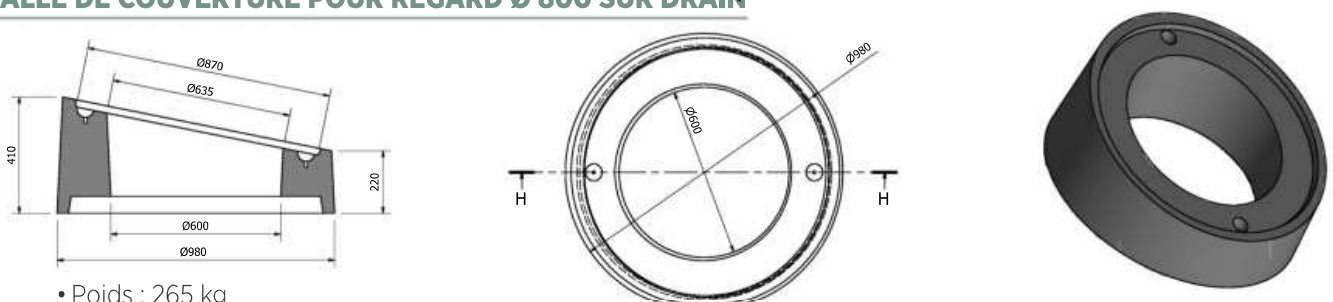
Désignation	Hauteur utile	Epaisseur	Echelons	Poids
ED 890 PJ	900 mm	90 mm		540 kg
ED 890 EP	900 mm	90 mm	E	540 kg
ED 860 PJ	600 mm	90 mm		360 kg
ED 860 EP	600 mm	90 mm	E	360 kg
ED 845 PJ	450 mm	90 mm		270 kg
ED 845 EP	450 mm	90 mm	E	270 kg
ED 830 PJ	300 mm	90 mm		180 kg
ED 830 EP	300 mm	90 mm	E	180 kg

FOND DE REGARD Ø 800 SUR DRAIN



- Poids : 460 kg
- Manutention : pince à 3 brins

DALLE DE COUVERTURE POUR REGARD Ø 800 SUR DRAIN



- Poids : 265 kg
- Manutention : 2 ancrs de levage 1,3T