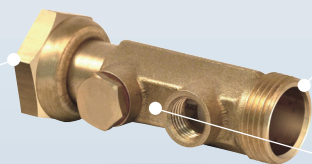


# Clapet de non-retour

DN15 (1956) - DN 15 et 20 (1996) - DN15 à 40 (1916)

## 1916 | Clapet de non-retour droit

Ecrou serti, permet la mise en place ou le remplacement aisé du compteur. Etanchéité assurée par un joint plat fourni



Entrée et sortie en ligne Ø 3/4" à 2" pour branchement DN15 à 40 mm.

Sortie fileté avec portée pour joint plat en extrémité

Installation : ce concept doté d'un ressort de rappel du clapet, supprime toute contrainte de position lors de l'installation

## PRODUIT

- ▶ Ce concept placé en aval des compteurs d'eau froide et d'eau chaude, est destiné à la protection des réseaux de distribution d'eau potable contre les retours de fluides pollués.
- ▶ Compatibilité des parties constitutives du clapet :
  - Résistance à tous risques de corrosion ou réaction électrolytique
  - En milieu agressif
  - Aux eaux traitées spécifiquement pour la désinfection des conduites (ex: permanganate de potassium ou hypochlorite de sodium).
- ▶ Température du fluide inférieure à 40°C (1956) et inférieure à 65°C (1916 et 1996)
- ▶ Livré avec joint
- ▶ Conditionnement individuel sous sachet plastique

## 1956 | Clapet de non-retour droit de 58 mm

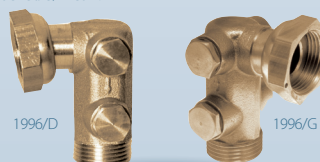
Entrée et sortie d'équerre Ø 3/4".



Équipement de contrôle et d'exploitation :  
 - Dérivation amont taraudée 1/8" pour prise de pression ou prélèvement d'eau.  
 - Les 2 purges sur ce clapet sont imperdables

## 1996 | Clapet de non-retour d'équerre de 70 mm

Entrée et sortie d'équerre Ø 3/4" et 1".



Équipement de contrôle et d'exploitation :  
 - Dérivation amont\* taraudée 1/4" pour prise de pression ou prélèvement d'eau.  
 - Dérivation aval\* taraudée 1/4" pour robinet de purge.  
 - (\*) les équipements de ces dérivations sont mentionnés dans les spécifications techniques

## PRODUITS ASSOCIÉS

Équipements de contrôle et d'exploitation (1916 et 1996)



▶ Voir p.143

▶ Voir p.77

- Dérivation amont taraudée 1/4" pour prise de pression ou prélèvement d'eau  
 - Dérivation aval taraudée 1/4" pour robinet de purge

## PERFORMANCES HYDRAULIQUES

Performances hydrauliques (1916 et 1996) :

- Pertes de charges réduites par utilisation d'une cartouche assurant un passage fluide supérieur aux préconisations pour les modèles :

- DN15 = Ø 20 mm
- DN20 = Ø 25 mm

- Etanchéité du clapet sur une large plage de contre-pression : (1916, 1956 et 1996)

- mini : 3mbar
- maxi : 16 bars

Corps	laiton NF EN 1982 / NF EN 1216X
Ecrou serti	laiton NF EN 1216X
Joint plat d'écrou	fibres
Clapet NF P 43008	polyoxyméthylène ISO 1043-1

ROBINETTERIE  
100%  
LAITON

LARGE  
GAMME  
DISPONIBLE

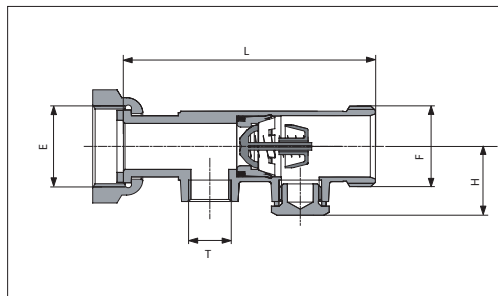
PRESSION  
10  
BARS

Tests conformes aux exigences de la norme NF P 43-007.  
 Les certificats d'essai réalisés suivant les normes en vigueur sont disponibles sur simple demande.

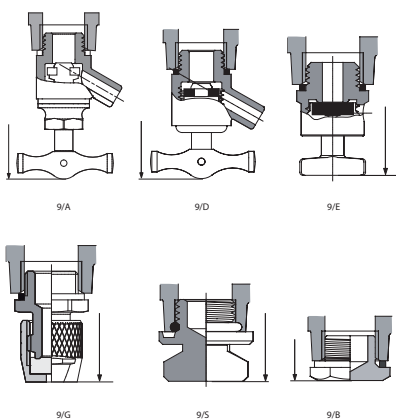
## Clapet de non-retour

DN15 (1956) - DN15 et 20 (1996) - DN15 à 40 (1916)

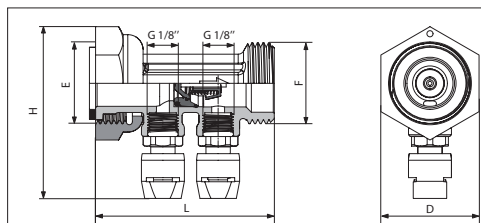
### 1916 - Clapet de non-retour entrée et sortie en ligne



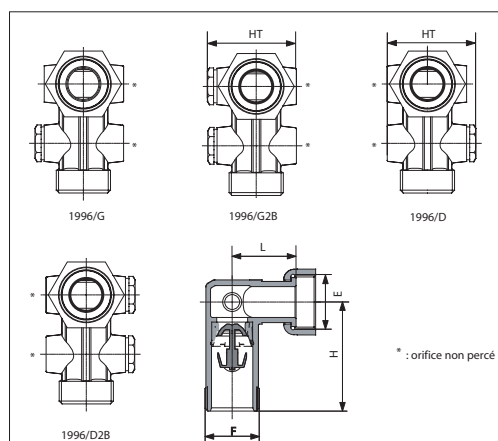
Equipement de contrôle et d'exploitation



### 1956 - Clapet de non-retour entrée et sortie en ligne



### 1996 - Clapet de non-retour entrée et sortie d'équerre



\* : orifice non percé

Code	DN	Filetage F (pouce)	Taraud. Ecrou E (pouce)	Femelle T (pouce)	Hauteur H (mm)	Longueur L (mm)	Poids (kg)
<b>Clapet antipollution 1 bouchon 9B</b>							
1916.15	15	3/4"	3/4"	1/4"	24	78	0,170
1916.20	20	1"	1"	1/4"	26	90	0,310
1916.25	25	1 1/4"	1 1/4"	1/4"	34	108	0,470
1916.30	30	1 1/2"	1 1/2"	1/4"	36	110	0,710
1916.40	40	2"	2"	1/4"	42	121	0,960
<b>Clapet antipollution 2 bouchons 9B</b>							
1916.152B	15	3/4"	3/4"	1/4"	24	78	0,180
1916.202B	20	1"	1"	1/4"	26	89	0,320
1916.252B	25	1 1/4"	1 1/4"	1/4"	34	108	0,480
1916.302B	30	1 1/2"	1 1/2"	1/4"	36	110	0,720
1916.402B	40	2"	2"	1/4"	42	121	0,960
<b>Clapet antipollution 2 bouchons 9D indémontables</b>							
1916.152D	15	3/4"	3/4"	1/4"	46	78	0,240
1916.202D	20	1"	1"	1/4"	50	90	0,370
<b>Clapet antipollution 2 bouchon 9E</b>							
1916.152E	15	3/4"	3/4"	1/4"	41	78	0,220
1916.202E	20	1"	1"	1/4"	44	90	0,350
<b>Clapet antipollution 1 bouchon 9B / 1 bouchon purgeur 9S</b>							
1916.15BS	15	3/4"	3/4"	1/4"	29	78	0,190
1916.20BS	20	1"	1"	1/4"	34	90	0,310
<b>Clapet antipollution 1 bouchon 9B / 1 bouchon purgeur 9E</b>							
1916.15BE	15	3/4"	3/4"	1/4"	46	78	0,200
1916.20BE	20	1"	1"	1/4"	50	90	0,330
<b>Clapet antipollution 2 purgeurs 9G</b>							
1916.152G	15	3/4"	3/4"	1/4"	41	78	0,210
1916.202G	20	1"	1"	1/4"	43	89	0,340
1916.252G	25	1 1/4"	1 1/4"	1/4"	51	108	0,600
1916.302G	30	1 1/2"	1 1/2"	1/4"	53	110	0,740
1916.402G	40	2"	2"	1/4"	59	121	1,030

Code	DN	Filetage F (pouce)	Taraud. Ecrou E (pouce)	Hauteur H (mm)	Longueur L (mm)	Longueur D (mm)	Poids (kg)
1956.152G	15	3/4"	3/4"	56-59	58	32	0,160

Code	DN	Filetage F (pouce)	Taraud. Ecrou E (pouce)	Hauteur H (mm)	Longueur L (mm)	Encombr. HT (mm)	Poids (kg)
<b>Clapet antipollution coude à gauche 2 bouchons 9B</b>							
1996.15G2B	15	3/4"	3/4"	53	30	43	0,240
1996.20G2B	20	1"	1"	64	35	49	0,350
<b>Clapet antipollution coude à droite 2 bouchons 9B</b>							
1996.15D2B	15	3/4"	3/4"	53	30	43	0,230
1996.20D2B	20	1"	1"	64	35	49	0,340