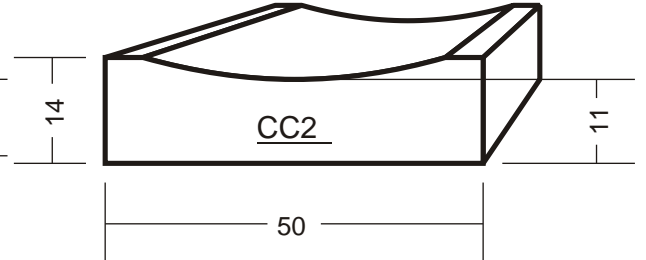
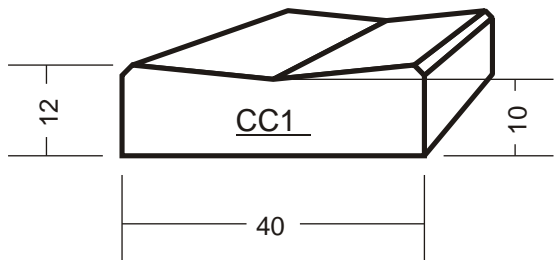
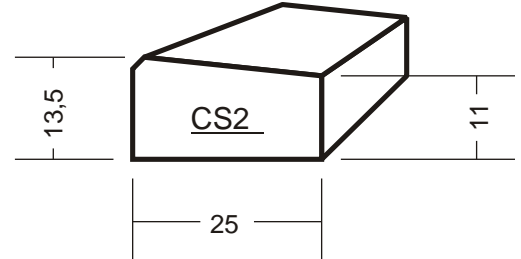
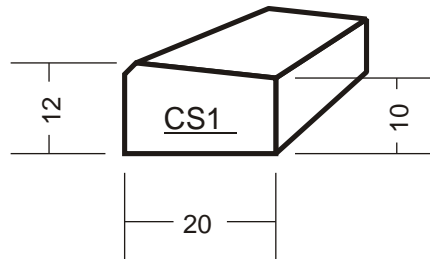
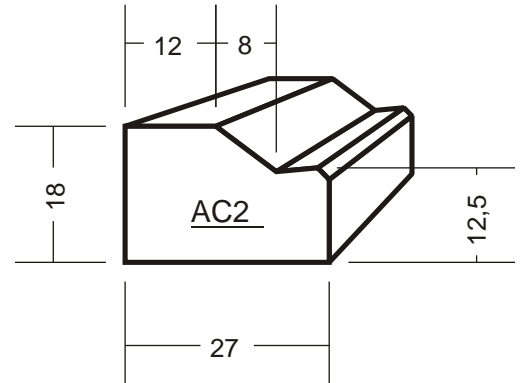
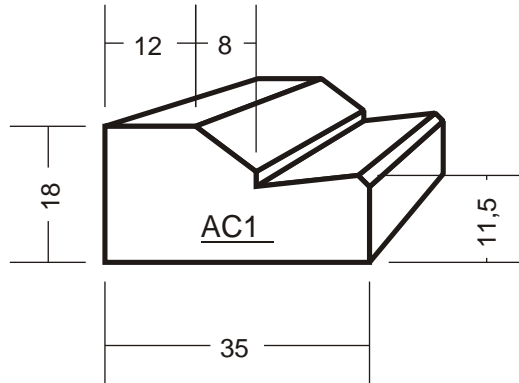


# bordures et caniveaux gris

## Caniveaux



	L (cm)	H (cm)	Long (cm)	Poids (kg/ml)
AC1	35	18	100	120
AC2	27	18	100	105
CS1	20	12	100	55
CS2	25	13,5	100	75
CC1	40	12	100	110
CC2	50	14	100	160