



BOUCHE À CLE FUTURA FIXE

80/32-011

Ronde

AVK propose une large gamme de bouches à clé fixes ou auto-ajustables dans différentes dimensions et qui peuvent être utilisées dans de nombreux domaines d'application. En plus des avantages économiques, les bouches à clé en matériau composite AVK sont légères, facile à installer, faciles à ouvrir, silencieuses et sans entretien. La plupart des bouches à clé AVK sont conçues et approuvées selon les normes DIN / EN, mais peuvent également être conçues selon les normes locales ou les spécifications du client. L'empreinte carbone (émission de CO₂) des bouches à clé synthétiques, mesurée de la matière première à la fin de vie, est significativement plus faible par rapport aux bouches à clé faites de matériaux traditionnels tel que la fonte, ce qui rend les bouches à clé AVK plus écologiques.

Description produit:

Bouche à clé au corps en polyamide et au tampon en fonte pour trottoir, chaussée à faible trafic et espaces verts, destinée à des réseaux d'eau potable, d'assainissement et de protection incendie. Inscription standard eau.

Norme

- Conçu selon DIN 4057

Caractéristiques:

- Conception légère, sans entretien et silencieuse
- 100% recyclable, elle préserve les ressources énergétiques par rapport à la production de bouches à clé en fonte.
- Les nervures de la bouche à clé fournissent un ajustement sûr et éliminent le risque de mouvement dans le bitume.
- Les matériaux choisis pour le logement et le couvercle garantissent une ouverture facile à tout moment.
- Couvercle de couleur et inscriptions possibles en option.
- Disponible en version verrouillée rendant la bouche à clé inviolable.
- Résistante à une température jusqu'à 250 ° C.
- Clip de verrouillage assurant que le couvercle reste à sa place lors du passage de véhicule par exemple.

Accessoires:

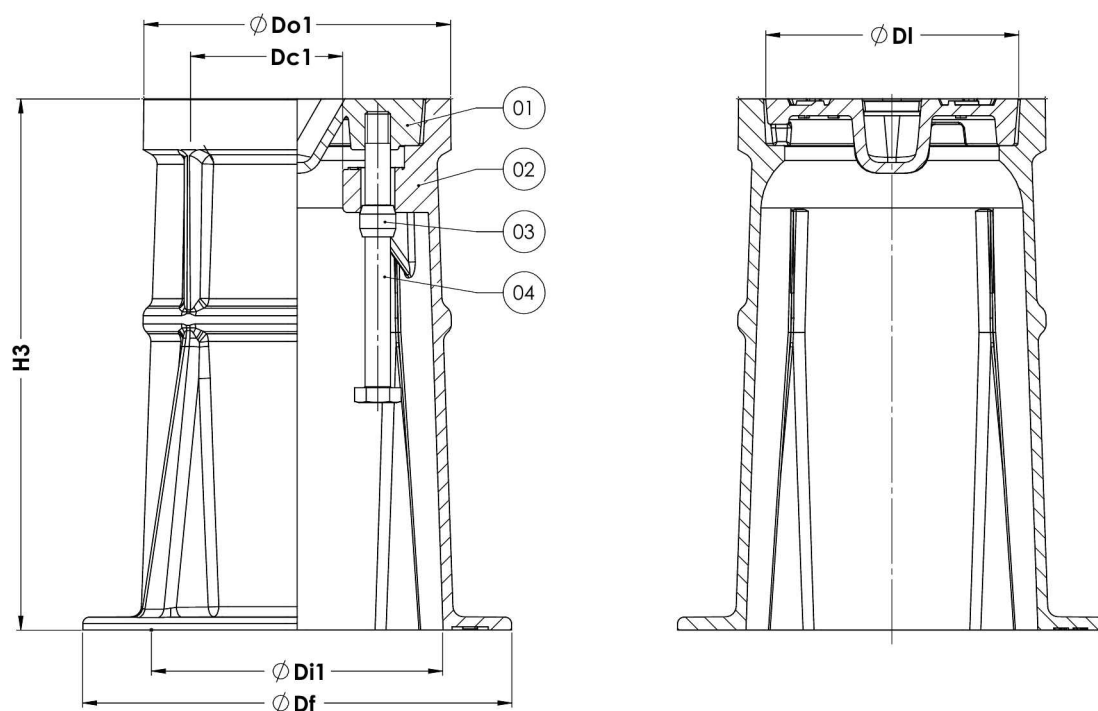
- Plaque d'auto centrage
- Allonge fixe ou télescopique



CO₂ REDUCTION

Expect ... **AVR**

Les dessins, matériaux et spécifications présentés peuvent être modifiés sans préavis en fonction des évolutions techniques.



Liste des composants

1. Couvercle	Fonte GJL-200 (GG-20)	3. Clip de blocage	Polypropylène
2. Embase	Polyamide PA+	4. Boulon	Inox A2-70

La liste des composants peut être remplacée par des composants équivalents ou de catégorie supérieure

Référence n° et dimensions:

