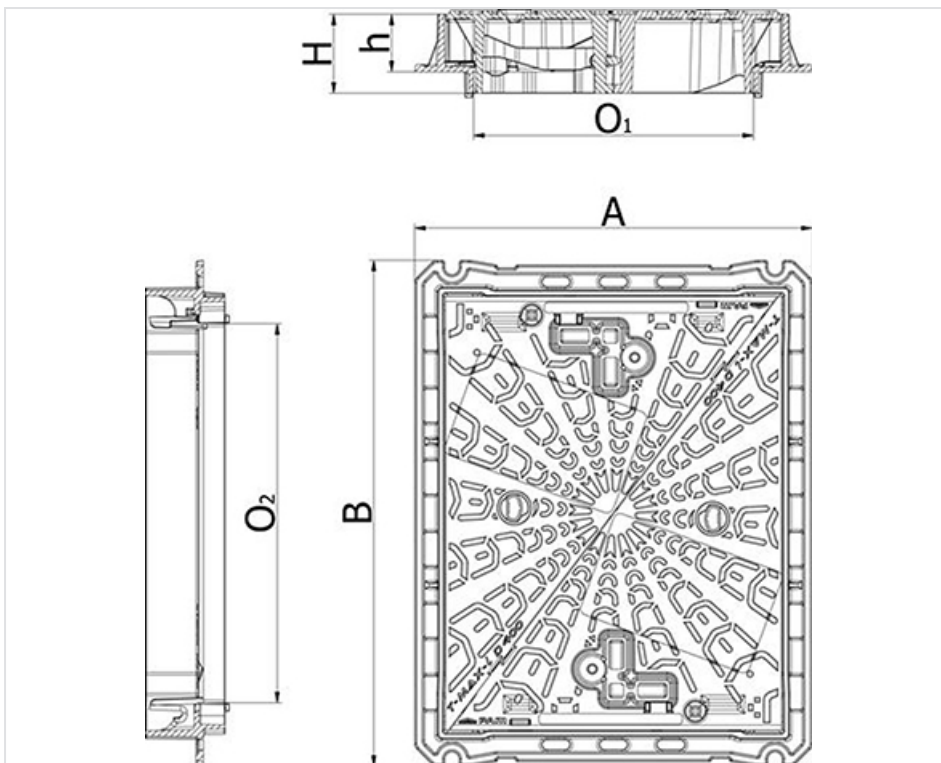




Trappe TELECOM T-MAX-i L1C D400



AxB	O1xO2	H	h	Total mass	Masse tampon	Conditionnement	Référence
554x705 mm	390x528 mm	110 mm	80 mm	62,5 kg	40,2 kg	5	DDL1ARTZTEL
554x705 mm	390x528 mm	110 mm	80 mm	62,5 kg	40,2 kg	5	DDL1ARTZ





Matériaux et revêtements :

- Cadres et tampons en fonte ductile EN GJS 500-7, revêtement bitumineux sur base eau

Domaine d'emploi :

- Classe D400 (Groupe 4) suivant la norme EN124-2, voies de circulation des routes, accotements stabilisés et aires de stationnement pour tous types de véhicules
- Conforme à NF P98-050-2 pour les ouvrages souterrains d'hébergement de réseaux secs – Partie 2 : Dispositifs de fermeture

Conformité :

Saint-Gobain PAM atteste que :

- les produits décrits ci-dessus sont fabriqués conformément aux spécifications, matériaux et caractéristiques de la norme EN124-2 : 2015
- les performances des produits décrits ci-dessus sont contrôlées et conformes aux exigences de la norme EN124-1 : 2015

La marque PAM apposée sur ces produits matérialise cette attestation de conformité.

Principales caractéristiques :

- Cadre fonte ductile avec profil en T et goujons d'ancrage pour le scellement.
- Tampon avec articulation intégrée et blocage à 90°.
- Kits de sécurisation en option pouvant s'installer facilement sur site.

- Tampons triangulaires assemblés par une jonction semi-rigide (garantie de stabilité).

Kits associés

- Sécurisation [D38](#) (quantité 1)