

FICHE TECHNIQUE

BOUCHE A CLE REHAUSSABLE 10

210000 – 210001 - 210002

Ronde

Hexagonale

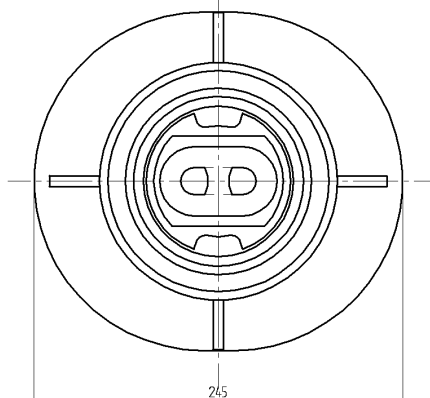
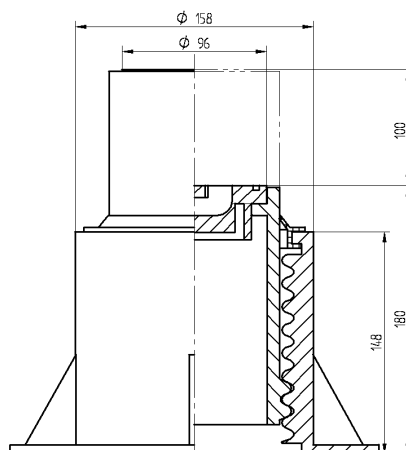
Carrée



Bouche à clé série
Chaussée en Fonte
ductile

Poids 8.5kgs

Conditionnement :
150 pièces par
palette



Rehaussement sens
inverse horaire
20mm par tour

Embase large pour
la stabilité

4 ailettes pour
éviter la rotation de
la bouche

Hauteur de réglage
100 mm