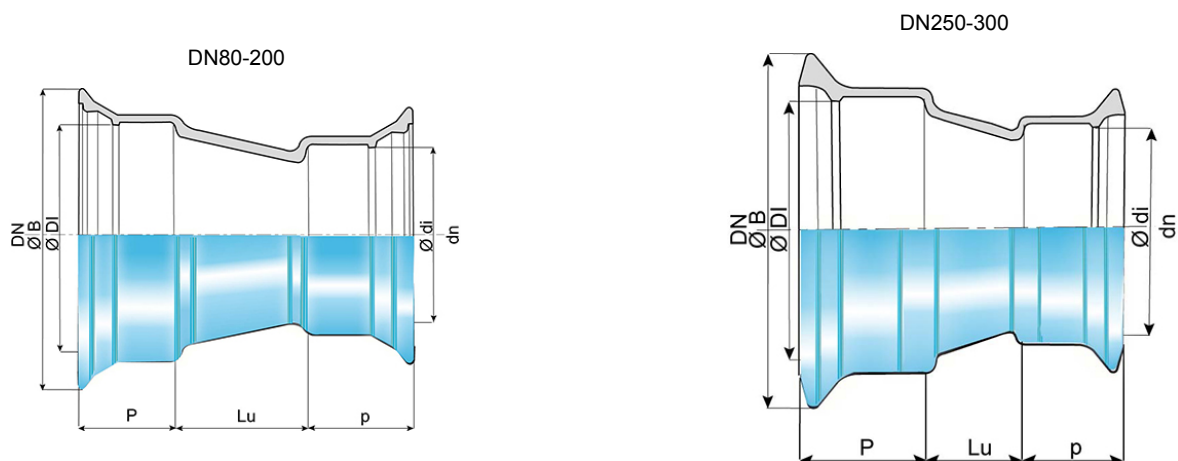


**Cône à joint Express DN100-300**



DN	Ø dn	Lu	P	Ø DI	Ø B	p	Ø di	Masse	Référence
mm	mm	mm	mm	mm	mm	mm	mm	kg	
100	60	100.0	80	121.4	187.5	76	80.3	6.7	NEB10VE0CNN2
100	80	104.5	80	121.4	187.5	79	101.4	7.7	NEB10VE0ENN2
150	100	130.0	86	173.4	241.5	80	121.4	11.3	NEB15VE0FNN2
200	100	230.0	92	225.5	294.5	80	121.4	17.0	NEB20VE0FNN2
200	150	125.0	92	225.5	294.5	86	173.4	17.0	NEB20VE0JNN2
250	125	275.0	100	276.8	351.0	83	147.4	21.9	NEB25VE0GNN2
250	150	225.0	100	277.8	351.1	86	174.4	21.3	NEB25VE0JNN2
250	200	125.0	100	277.8	351.1	92	226.2	20.3	NEB25VE0KNN2
300	150	325.0	110	329.8	407.5	86	174.4	35.1	NEB30VE0JNN2
300	200	222.0	105	328.8	408.2	92	225.5	32.8	NEB30VE0KNN2
300	250	123.0	105	328.8	408.2	100	276.8	29.6	NEB30VE0LNN2

**Domaine d'emploi :**

- Pour réseaux d'adduction d'eau potable

**Principales caractéristiques :**

- Revêtement extérieur-intérieur : Aquacoat Raccords (AQB)
- Conformité à EN 545:2010 et ISO 2531:2009