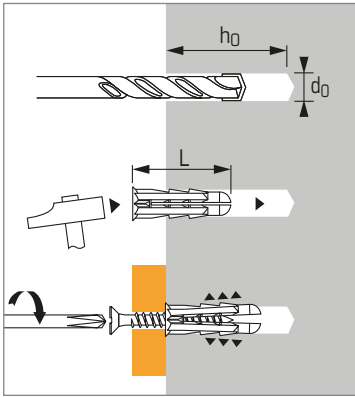


Cheville légère universelle multi-matériaux en polyéthylène



Caractéristiques techniques

Dimensions	Ø filetage (mm) d	Profondeur de perçage (mm) h₀	Ø perçage (mm) d₀	Longueur totale de la cheville (mm) L	Code
6X25	3 - 5	30	6	25	198160
8X30	4 - 7	40	8	30	198180
8X30 PAV*	-	40	8	30	198190

*PAV : version spéciale pour patte à vis

APPLICATION

- Colliers ATLAS (patte à vis)
- Accessoires sanitaires
- Accessoires électriques
- Tasseaux
- Agencement

MATIÈRE

- **Corps** : Polyéthylène

Charges recommandées (N_{rec}) et de ruine (N_{Ru,m}) en kN

TRACTION

Dimensions	6X25	8X30
Supports Ø vis	5	6
Béton (≥C20/25)		
N _{rec} *	0,25	0,25
N _{Ru,m} *	1,5	1,5
Blocs de béton creux B 40		
N _{rec} *	0,20	0,22
N _{Ru,m} *	1,2	1,3
Briques terre cuite creuses RJ 40 avec enduit		
N _{rec} *	0,26	0,26
N _{Ru,m} *	1,6	1,6

*valeurs indicatives