



Jointes et Filtre pour Raccords Express Laiton Entre griffes 48 mm - selon norme NF-E 29573

FICHE PRODUIT

Réf : 070JN - 070JP
- 070JR - 070JRG -
070JNV - 070F

DESCRIPTION

- Jointes et filtre pour raccords express laiton.



SPECIFICATIONS MATIERES

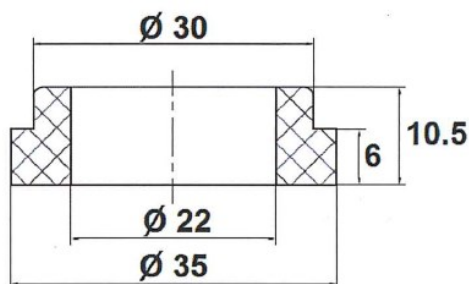
Référence ADG	Matière
070JN-1 / 070JP-1	N.B.R
070JR-1 / 070JRG-1	NEOPRENE
070JNV-1	FKM
070F-1	Toile métallique Inox 304 L Fil 0,355 mm - maille 750 microns Disque diamètre 32mm +/- 0,2mm

SPECIFICATIONS TECHNIQUES

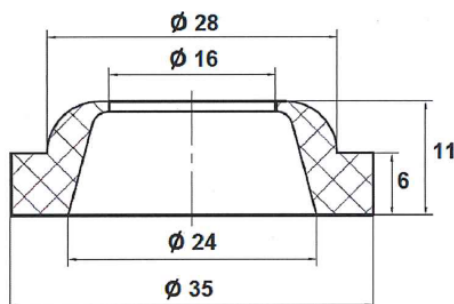
- Pression maximale de service : 10 Bar

CARACTERISTIQUES DIMENSIONNELLES

070JN-1 / 070JRG-1 / 070JNV-1



070JP-1 / 070JR



Les informations contenues dans cette fiche produit sont données à titre indicatif et sous réserve de modifications éventuelles sans préavis.