

Scie sabre GSA 1100 E Professional

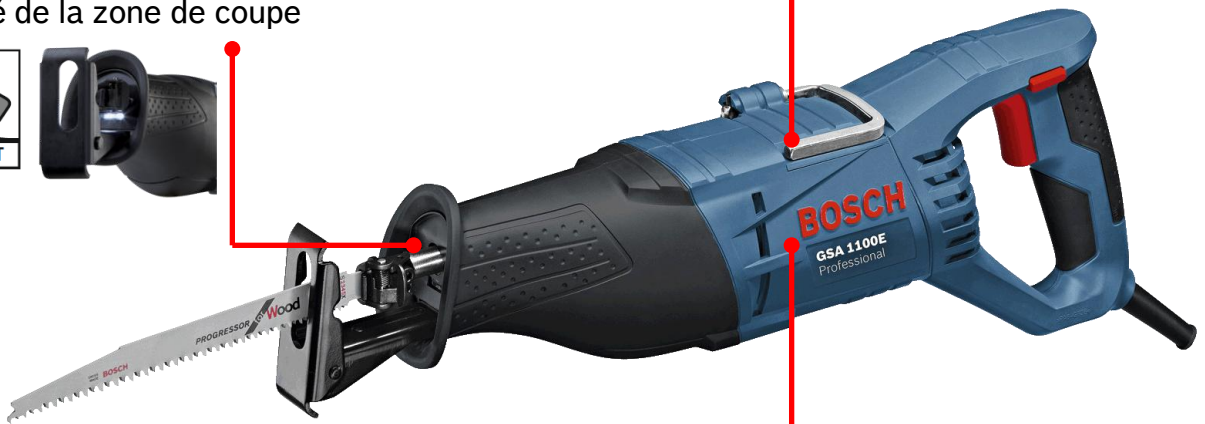
Référence	0 601 64C 800
Code EAN	3 165 140 50846 9

Crochet orientable
Plus facile à accrocher
lorsque l'outil est à l'arrêt



LED

Facilite le travail dans les endroits sombres et une apporte une meilleure visibilité de la zone de coupe



Moteur puissant de 1100 Watts
Le plus puissant de sa catégorie!

ATOUS :

→ **Plus performante** : la plus puissante de sa catégorie avec son moteur de 1100 Watts

→ **Plus confortable** avec son design ergonomique et la LED pour un travail facile dans les endroits sombres

→ **Plus pratique** grâce au crochet métallique pour l'accrocher à un échafaudage par exemple lorsque l'outil n'est pas en fonction



Caractéristiques techniques

Puissance	[W]	1100
Course de la lame	[mm]	28
Nombre de courses à vide	[/min]	0 - 2700
LED		oui
Poids	[kg]	3,6
Emballage		Coffret Standard



ACCESSOIRES FOURNIS

1 lame Progressor For Wood S2345X	2.608.654.403
1 lame Progressor For Metal S123XF	2.608.654.416

Pour des professionnels, par des professionnels



BOSCH