



RÉDUCTEUR DE PRESSION LAITON À PISTON FEMELLE / FEMELLE

Fiche produit

Réf : 910

DESCRIPTION

- Réducteur de pression laiton brut à piston
- 2 prises manomètre 1/4" gaz
- Chambre de compensation
- Réglage simple
- Taraudage Femelle/Femelle Pas du gaz ISO 228/1

APPLICATION

- Eau filtrée en amont
- Air Comprimé



SPÉCIFICATIONS MATIÈRES

DESCRIPTION	MATIÈRES
Corps	Laiton CW617N-DW UNI EN 12165
Organes internes	Laiton CW614N UNI EN 12164
Siège	Acier Inox AISI 303
Axes	Laiton CW614N EN 12164 1/2"à 1"
O-Rings	NBR 70 sh

CONFORMITÉ AUX NORMES ET AGRÉMENTS

- Attestation de Conformité Sanitaire - ACS N° 21 ACC LY 054

SPÉCIFICATIONS TECHNIQUES

- Pression amont maxi. 25 bar
- Pression aval de 1 à 6 bar
- Température mini : 5°C - Maxi : 80°C
- Régulation dynamique et statique
- Rapport de réduction : 10 à 1
- Fonctionne en toutes positions

Les informations contenues dans cette fiche produit sont données à titre indicatif et sous réserve de modifications éventuelles sans préavis.



CARACTÉRISTIQUES DIMENSIONNELLES

Référence ADG	DN (")	H (mm)	L (mm)	POIDS (gr)
910-15	1/2"	120	77	710
910-20	3/4"	120	84	715
910-26	1"	160	89	1325
910-33	1"1/4	220	125	2260
910-40	1"1/2	220	125	2380
910-50	2"	250	138	3625
910-66	2"1/2	260	145	4150
910-80	3"	285	177	5750
910-100	4"	310	190	6900

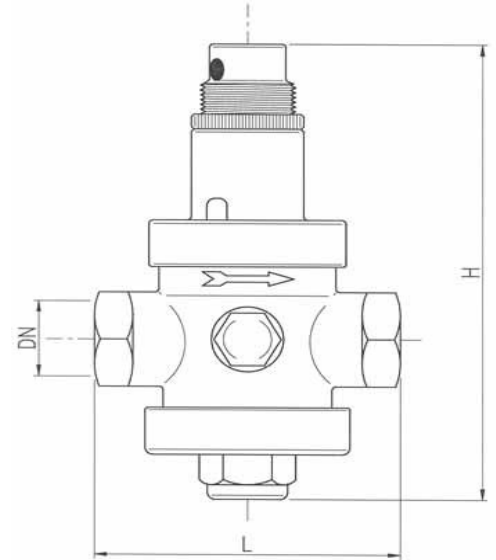
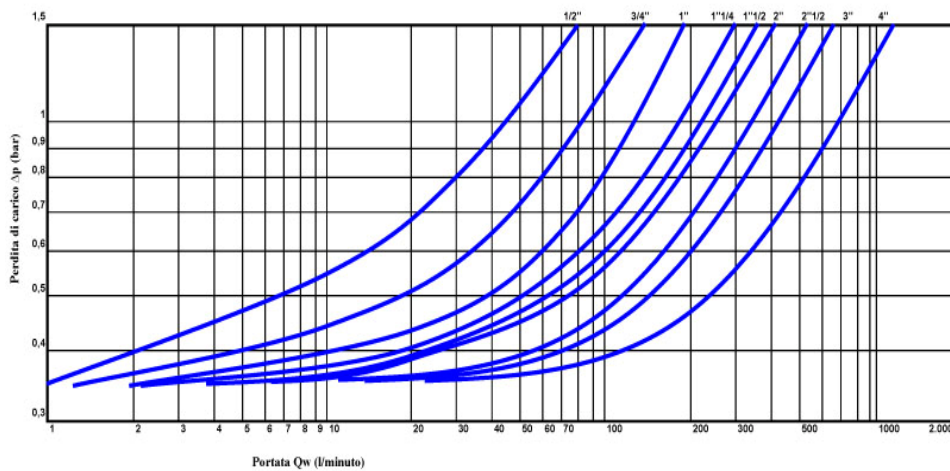


DIAGRAMME DE PERTES DE CHARGE



CAPACITÉ IDÉALE

Référence ADG	DN (")	Litres/minute	M3 Heure
910-15	1/2"	20 - 50	1,2 - 3
910-20	3/4"	50 - 75	3 - 4,5
910-26	1"	75 - 95	4,5 - 6
910-33	1"1/4	95 - 130	6 - 8
910-40	1"1/2	110 - 140	7 - 8,5
910-50	2"	120 - 160	7,5 - 10
910-66	2"1/2	140 - 180	8,5 - 11
910-80	3"	160 - 220	10 - 13,2
910-100	4"	200 - 260	12 - 15,6

Les informations contenues dans cette fiche produit sont données à titre indicatif et sous réserve de modifications éventuelles sans préavis.

RECOMMANDATIONS : Les avis et conseils, les indications techniques, les offres que nous pouvons être amenés à donner ou à faire n'impliquent de notre part aucune garantie. Il n'est pas de notre ressort d'apprécier les cahiers des charges ou descriptifs fournis.

Il appartient au client de vérifier l'adéquation entre le choix du matériel et les conditions réelles d'utilisation.

Lors de vos achats, vérifier que la présente fiche produit est bien la plus récente.

