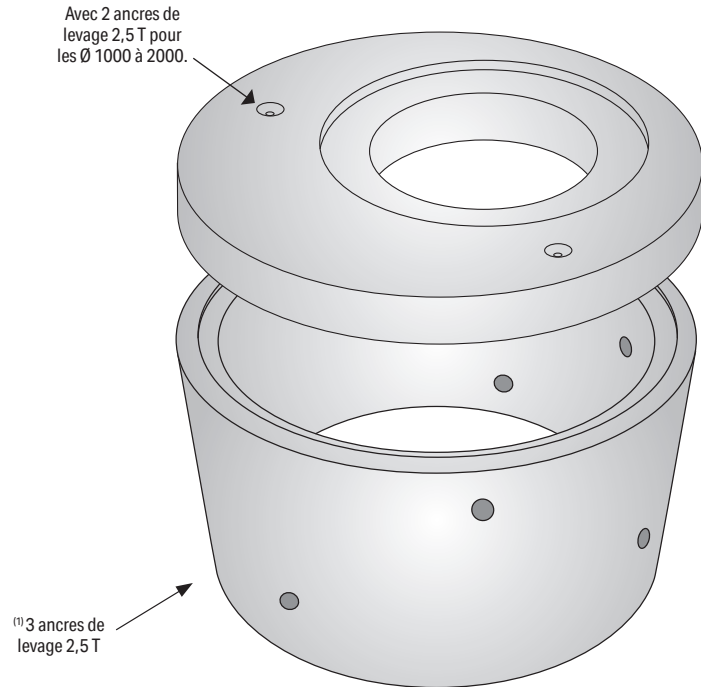
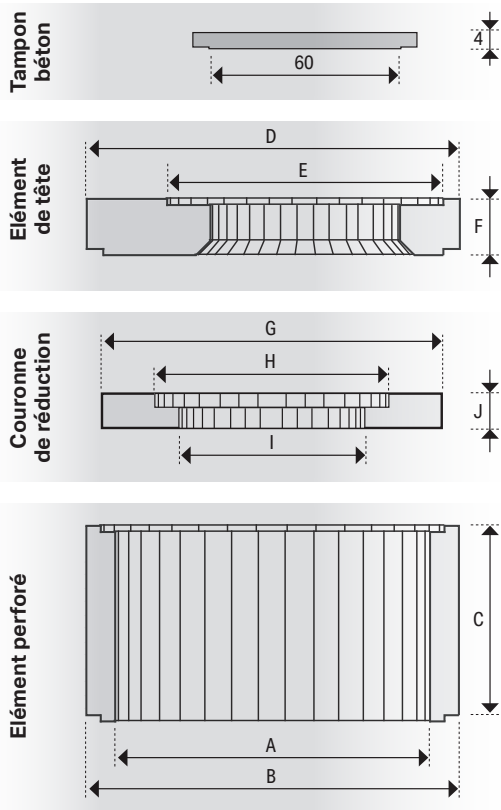


L'élément de tête est conçu pour recevoir un tampon béton.



Ø	Code	Libellé	A (cm)	B (cm)	C (cm)	D (cm)	E (cm)	F (cm)	G (cm)	H (cm)	I (cm)	J (cm)	Poids (kg)
600	2130	Tampon béton Ø 600 (surcharge piéton)	-	-	-	-	-	-	-	-	-	-	36
	1306	Élément perforé (12 trous Ø 40 mm)	60	73	100	-	-	-	-	-	-	-	294
800	1101	Élément de tête	-	-	-	96	87	15	-	-	-	-	154
	1110	Élément perforé (8 trous Ø 40 mm)	80	96	60	-	-	-	-	-	-	-	326
1000	2120	Élément de tête	-	-	-	118	87	15	-	-	-	-	294
	2161	Couronne de réduction (surcharge piéton)	-	-	-	-	-	-	106	73	58	10	133
	2127	Élément perforé (8 trous Ø 40 mm)	100	118	60	-	-	-	-	-	-	-	448
	2128	Élément perforé (12 trous Ø 40 mm)	100	118	100	-	-	-	-	-	-	-	745
	2129	Élément perforé (16 trous Ø 40 mm)	100	118	120	-	-	-	-	-	-	-	896
1200	2200	Élément de tête	-	-	-	142	87	17	-	-	-	-	555
	2205	Élément perforé (10 trous Ø 30 mm)	120	142	50	-	-	-	-	-	-	-	530
	2206	Élément perforé (16 trous Ø 30 mm)	120	142	100	-	-	-	-	-	-	-	1080
1500	2500	Élément de tête	-	-	-	175	87	17	-	-	-	-	930
	2506	Élément perforé (16 trous Ø 30 mm) ⁽¹⁾	150	175	100	-	-	-	-	-	-	-	1200
	2507	Élément perforé (10 trous Ø 30 mm) ⁽¹⁾	150	175	50	-	-	-	-	-	-	-	610
2000	2510	Élément de tête	-	-	-	225	87	23	-	-	-	-	1975
	2516	Élément perforé (18 trous Ø 60 mm) ⁽¹⁾	200	225	100	-	-	-	-	-	-	-	1980
	2517	Élément perforé (6 trous Ø 45 mm) ⁽¹⁾	200	225	50	-	-	-	-	-	-	-	1000

La Société SOBEMO se réserve le droit de modifier sans préavis les caractéristiques des produits décrits sur la présente feuille - Mars 2024

MONTMÉLIAN (73)

Tél. 04 79 84 11 69
Fax 04 79 65 26 12

CLAIX (38)

Tél. 04 76 98 00 74
Fax 04 76 98 97 13

ROMENAY (71)

Tél. 03 85 40 34 87
Fax 03 85 40 38 94

MONTHOLIER (39)

Tél. 03 84 37 50 49
Fax 03 84 37 58 34

MUR-SUR-ALLIER (63)

Tél. 04 73 60 18 22
Fax 04 73 69 82 30