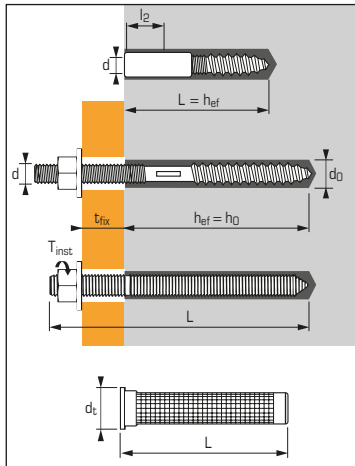


## Résine polyester pour fixation dans le béton et les maçonneries pleines & creuses



n°1805680800007



### Caractéristiques techniques

Dimensions	Prof. ancrage min. (mm)	Epaisseur max. pièce à fixer (mm)	Ø filetage (mm)	Longueur du taraudage (mm)	Ø tamis (mm)	Ø perçage		Prof. perçage		Longueur totale cheville (mm)	Couple de serrage (Nm)	Code
						creux (mm)	plein (mm)	creux (mm)	plein (mm)			
<b>Goujons</b>												
M8X100	75	12	8	-	-	15	10	80	75	100	5	061650
M10X100	75	20	10	-	-	15	12	80	75	100	8	061660
M12X100	75	20	12	-	-	20	14	80	75	100	8	061670
<b>Douilles</b>												
M8X58	58	-	8	20	-	20	14	80	58	58	8	061740
M10X58	58	-	10	23	-	20	14	80	58	58	8	061750
M12X75	75	-	12	23	-	20	20	100	75	75	8	061760
<b>Tamis (1)</b>												
Ø15X85	-	-	-	-	15	15	-	85	-	85	-	061600
Ø20X85	-	-	-	-	20	20	-	90	-	85	-	061490
Ø15X130	-	-	-	-	15	20	-	135	-	130	-	557080
<b>Tiges filetées</b>												
M8X110	80	15	8	-	-	-	10	-	80	110	10	050950
M10X130	90	20	10	-	-	-	12	-	90	130	20	050960
M12X160	110	25	12	-	-	-	14	-	110	160	30	050970
M16X190	125	35	16	-	-	-	18	-	125	190	60	050980

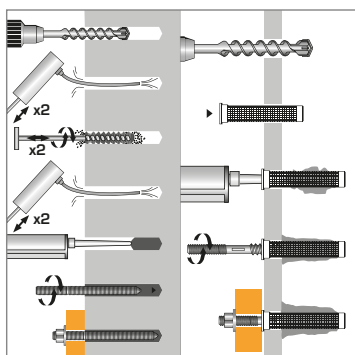
CMIX PLUS Résine polyester (ton gris) 410 ml	059541
CMIX PLUS Résine polyester (ton gris) 380 ml	055881
CMIX PLUS Résine polyester (ton pierre) 380 ml	055882
CMIX PLUS Résine polyester (ton gris) 300 ml	055866
CMIX PLUS Résine polyester (ton pierre) 300 ml	055865

(1) Tamis Ø15X85 pour goujons mâles M8 et M10 dans matériaux creux  
 Tamis Ø20X80 et Ø20X85 pour goujons mâles M12 et douilles femelles M8, M10 et M12 dans matériaux creux  
 Tamis Ø15X130 pour tige filetée M8X170 - Utilisation de tiges filetées standard du commerce

### APPLICATION

- Enseignes
- Echafaudages
- Tableaux électriques
- Radiateurs
- Sabots de charpente
- Gains de ventilation climatiques
- Retours de garde-corps
- Stores bannes
- Prises d'escalades amovibles
- Echelles métalliques
- Mains courantes
- Haubanages de poteaux et conduites
- Cloisons amovibles
- Meubles de cuisine

### MÉTHODE DE POSE



### Temps de prise avant application d'une charge

Température	Temps max. de manipulation		Temps de polymérisation	
	300ml	380/410ml	300ml	380/410ml
30°C > T ≥ 40°C	3 min	1 min	20 min	20 min
20°C > T ≥ 30°C	5 min	2 min	30 min	25 min
10°C > T ≥ 20°C	9 min	4 min	60 min	40 min
0°C > T ≥ 10°C	20 min	10 min	90 min	75 min
-5°C > T ≥ 0°C	40 min	-	180 min	-

### Charges recommandées (N<sub>rec</sub>, V<sub>rec</sub>) dans le béton C20/25 en kN

$$N_{rec} = \frac{N_{Rk}^*}{\gamma_M \cdot \gamma_F}$$

#### TRACTION

Dimensions	M8*	M10*	M12*	M16*
N <sub>rec</sub>	4,48	6,30	9,25	14,00

\* tiges filetées

Dimensions	M8*	M10*	M12*	M16*
------------	-----	------	------	------

#### Distances minimales à respecter (mm)

S <sub>min</sub>	160	180	220	250
C <sub>min</sub>	80	90	110	125

\* tiges filetées

$$V_{rec} = \frac{V_{Rk}^*}{\gamma_M \cdot \gamma_F}$$

#### CISAILLEMENT

Dimensions	M8*	M10*	M12*	M16*
V <sub>rec</sub>	2,85	4,60	6,65	12,60

\* tiges filetées

### Charges recommandées (N<sub>rec</sub>, V<sub>rec</sub>) dans maçonneries en kN

#### TRACTION

Dimensions	Tamis + Goujon			Tamis + Douille			Tamis Ø15X130 + Tige* M8
	M8	M10	M12	M8	M10	M12	

#### Briques pleines BP 400

N <sub>rec</sub>	1,3			1,3			-
------------------	-----	--	--	-----	--	--	---

#### Blocs de béton pleins B 80

N <sub>rec</sub>	5,0			5,0			-
------------------	-----	--	--	-----	--	--	---

#### Briques creuses C 40 enduites

N <sub>rec</sub>	1,0			1,0			0,6
------------------	-----	--	--	-----	--	--	-----

#### Briques creuses C 40 non enduites

N <sub>rec</sub>	0,6			0,6			0,6
------------------	-----	--	--	-----	--	--	-----

#### Blocs de béton creux B 40 enduits

N <sub>rec</sub>	1,6			1,6			1,0
------------------	-----	--	--	-----	--	--	-----

#### Blocs de béton creux B 40 non enduits

N <sub>rec</sub>	0,9			0,9			0,9
------------------	-----	--	--	-----	--	--	-----

\* tamis Ø15X130 + tige filetée M8X170

#### CISAILLEMENT

	Tamis + Goujon			Tamis + Douille			Tamis Ø15X130 + Tige* M8
	M8	M10	M12	M8	M10	M12	

V <sub>rec</sub>	1,8	2,5	4,0	2,0	2,5	4,0	-
------------------	-----	-----	-----	-----	-----	-----	---

V <sub>rec</sub>	1,8	2,2	3,2	1,8	2,2	3,2	-
------------------	-----	-----	-----	-----	-----	-----	---

V <sub>rec</sub>		2,0			2,0		2,0
------------------	--	-----	--	--	-----	--	-----

V <sub>rec</sub>		1,3			1,3		1,3
------------------	--	-----	--	--	-----	--	-----

V <sub>rec</sub>		2,0			2,0		2,0
------------------	--	-----	--	--	-----	--	-----

V <sub>rec</sub>		1,8			1,8		1,8
------------------	--	-----	--	--	-----	--	-----

\* tamis Ø15X130 + tige filetée M8X170