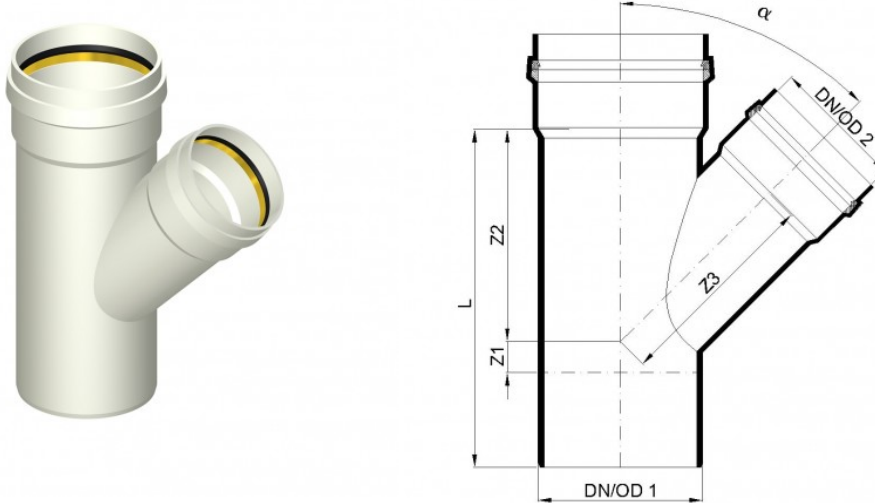


# PDF FICHE TECHNIQUE

## POLO-ECO plus PREMIUM – Branchement 500/500/45°

N° article 06434



PURE  
PROGRESS / **poloplast**

### Fiche technique

DN/OD	500
DN/OD2	400
Angle $\alpha$	45°
Longueur L	1028 mm
Z1	94 mm
Z2	646 mm
Z3	639 mm
Poids	60,10 kg/u.