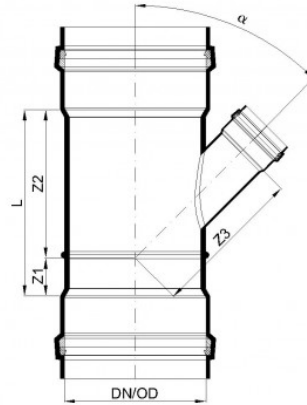


# PDF FICHE TECHNIQUE

## POLO-ECO plus PREMIUM 12 - Branchement Femelle/Femelle 400/160/45°

N° article 06556



PURE  
PROGRESS / **poloplast**

### Fiche technique

DN/OD	400
DN/OD2	160
Angle $\alpha$	45°
Longueur L	527 mm
Z1	107 mm
Z2	420 mm
Z3	432 mm
Poids	39,20 kg/u.
Unité d'emballage	1 u.