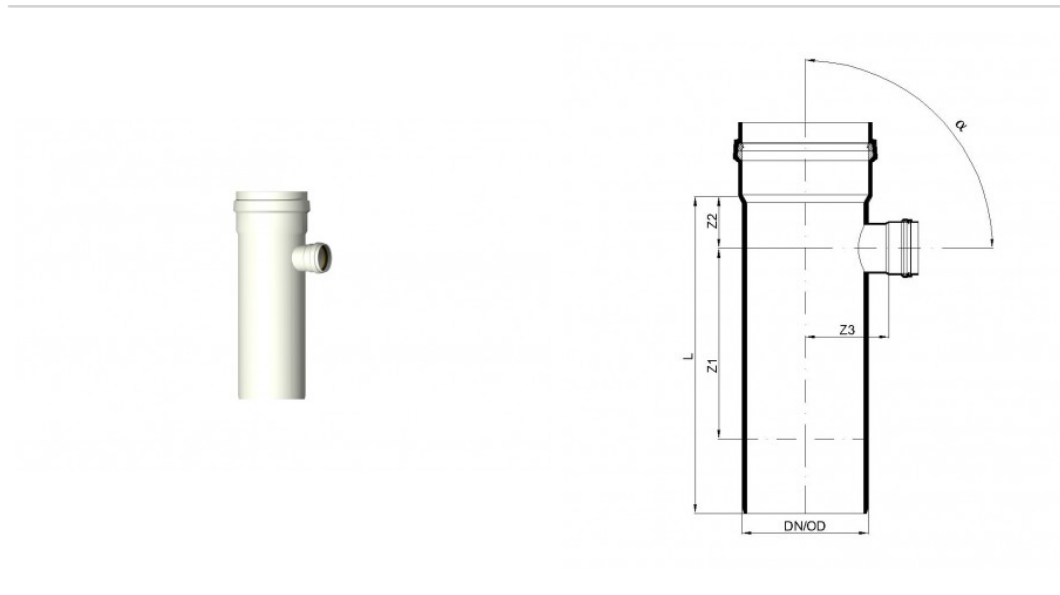


PDF FICHE TECHNIQUE

POLO-ECO plus PREMIUM – Branchement 400/160/90°

N° article 06473



Fiche technique

DN/OD	400
DN/OD2	160
Angle α	90°
Longueur L	1.000 mm
Z1	156 mm
Z2	607 mm
Z3	260 mm
Poids	28,50 kg/u.
Unité d'emballage	1 u.