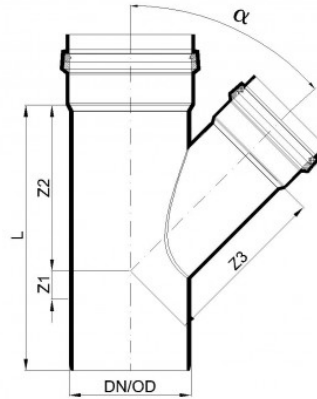


PDF FICHE TECHNIQUE

POLO-ECO plus PREMIUM – Branchement 315/250/45°

N° article 06419



PURE
PROGRESS / poloplast

Fiche technique

DN/OD	315
DN/OD2	250
Angle α	45°
Longueur L	680 mm
Z1	73 mm
Z2	429 mm
Z3	433 mm
Poids	15,50 kg/u.
Unité d'emballage	1 u.