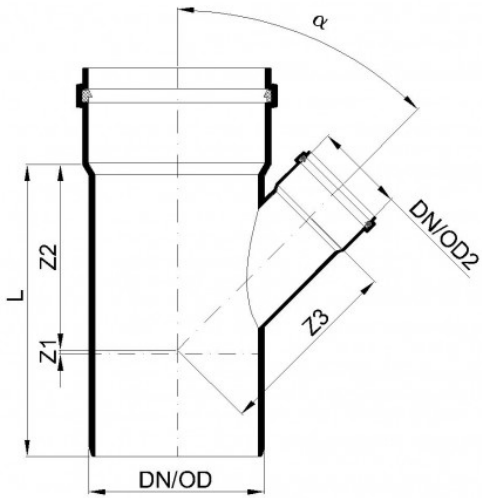


# PDF FICHE TECHNIQUE

## POLO-ECO plus PREMIUM – Branchement 315/160/45°

N° article 06417



## Fiche technique

DN/OD	315
DN/OD2	160
Angle $\alpha$	45°
Longueur L	523 mm
Z1	7 mm
Z2	333 mm
Z3	337 mm
Poids	9,9 kg
Unité d'emballage	1 u.