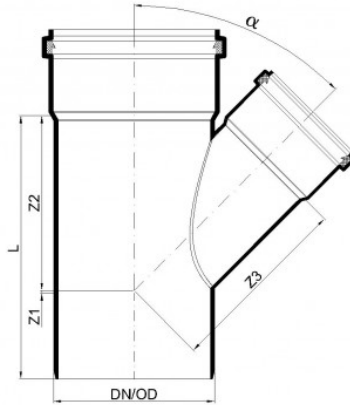


# PDF FICHE TECHNIQUE

## POLO-ECO plus PREMIUM – Branchement 160/110/45°

N° article 06403



PURE  
PROGRESS / poloplast

### Fiche technique

DN/OD	160
DN/OD2	110
Angle $\alpha$	45°
Longueur L	261 mm
Z1	25 mm
Z2	174 mm
Z3	184 mm
Poids	1,30 kg/u.
Unité d'emballage	1 u.