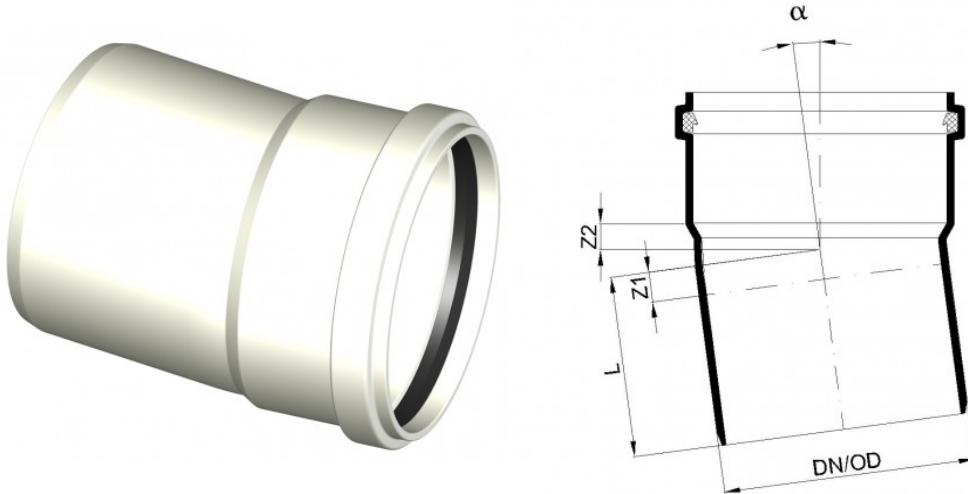


# PDF FICHE TECHNIQUE

## POLO-ECO plus PREMIUM – Coude 160/7,5

N° article 06320



PURE  
PROGRESS / poloplast

### Fiche technique

DN/OD	160
Angle $\alpha$	7,5°
Longueur L	139 mm
Z1	43 mm
Z2	71 mm
Poids	0,6 kg/u.
Unité d'emballage	1 u.