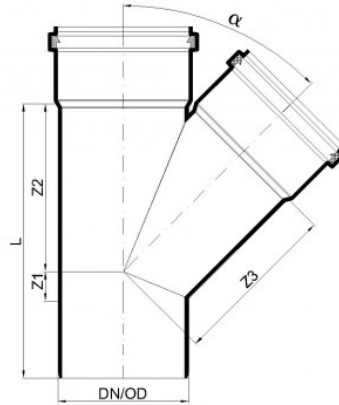


# PDF FICHE TECHNIQUE

## POLO-ECO plus PREMIUM – Branchement 125/125/45°

N° article 06402



### Fiche technique

DN/OD	125
DN/OD2	125
Angle $\alpha$	45°
Longueur L	262 mm
Z1	28 mm
Z2	161 mm
Z3	161 mm
Poids	1,00 kg/u.
Unité d'emballage	1 u.