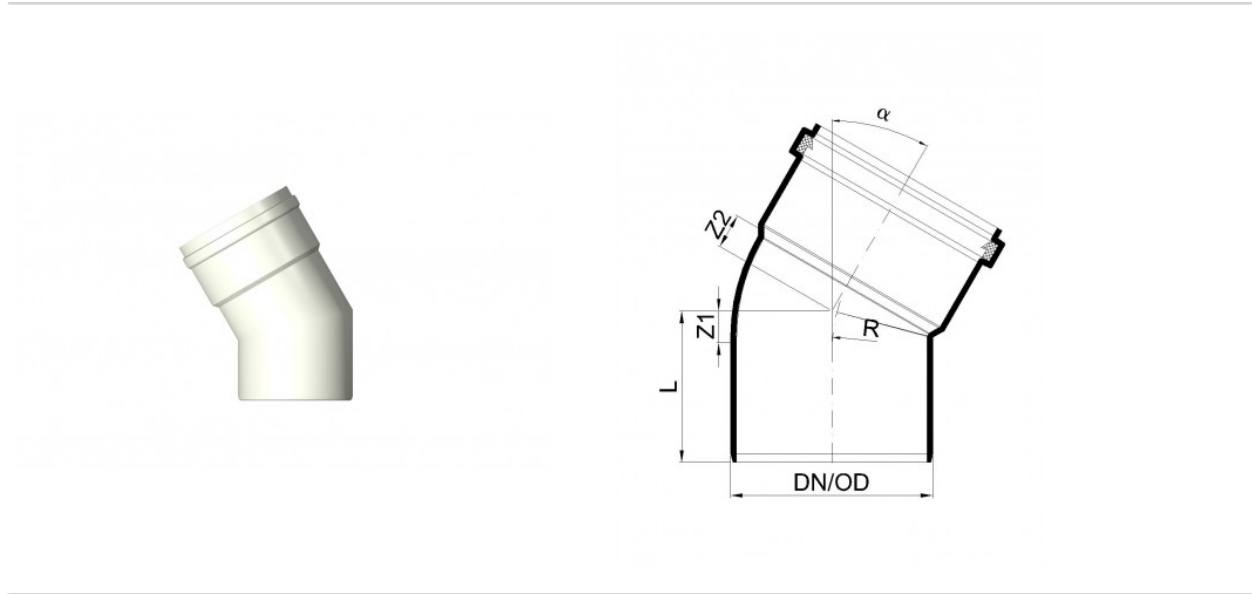


# PDF FICHE TECHNIQUE

## POLO-ECO plus PREMIUM – Coude 125/30°

N° article 06312



## Fiche technique

DN/OD	125
Angle $\alpha$	30°
Longueur L	94 mm
Z1	20 mm
Z2	22 mm
Poids	0,40 kg/u.
Unité d'emballage	1 u.