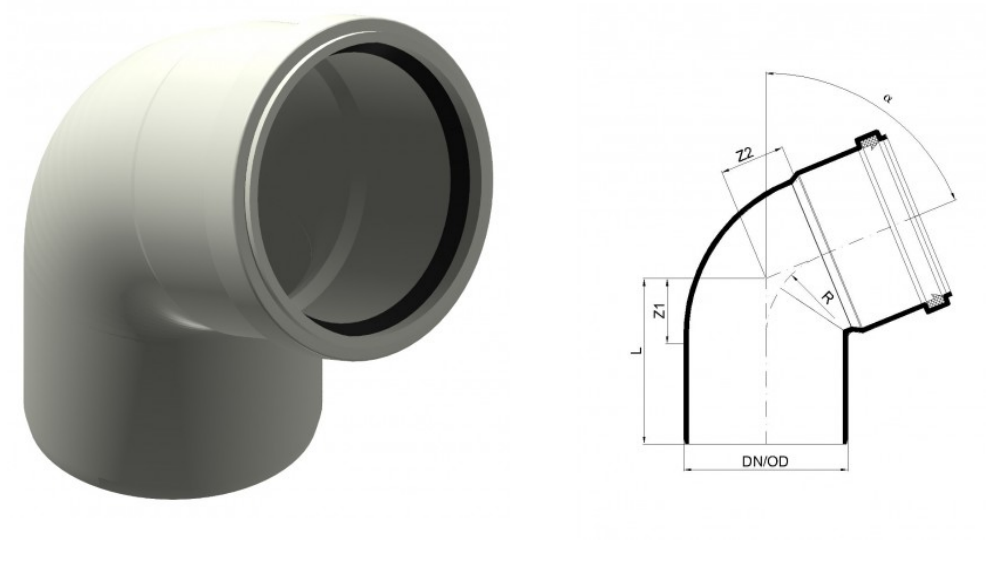


PDF FICHE TECHNIQUE

POLO-ECO plus PREMIUM – Coude 110/67°

N° article 06304



PURE
PROGRESS / poloplast

Fiche technique

DN/OD	110
Angle α	67,5°
Longueur L	111 mm
Z1	44 mm
Z2	44 mm
Poids	0,30 kg/u.
Unité d'emballage	1 u.