

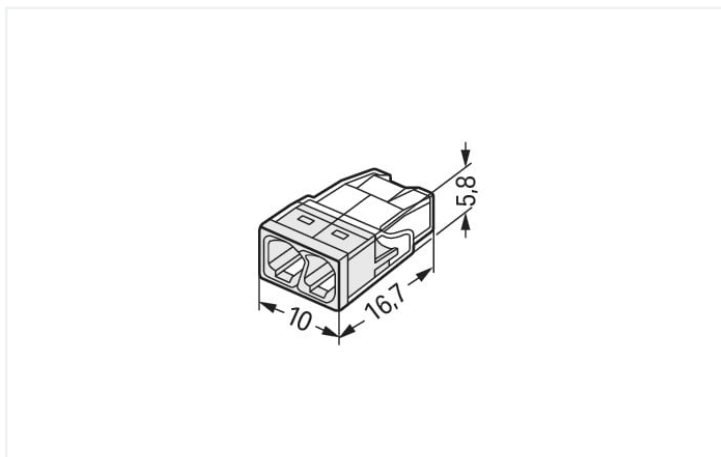
Fiche technique | Référence: 2273-202

Connecteur de passage à enficher; pour conducteurs rigides; max. 2,5 mm²; 2 conducteurs; Couleur du boîtier transparent; couvercle blanc; Température ambiante max. 60 °C (T60); 2,50 mm²; transparent

<https://www.wago.com/2273-202>



Couleur: transparent



Dimensions en mm

Borne enfichable série 00a02273 avec PUSH WIRE®

La borne enfichable portant le numéro d'article 2273-202, permet un branchement facile et irréprochable. Une longueur de dénudage de 11 mm est nécessaire pour le raccordement du conducteur de cette borne enfichable. Cet article utilise la technologie PUSH WIRE®. La manière la plus rapide de brancher un conducteur est notre borne enfichable PUSH WIRE® éprouvée. Ce type de connexion utilise la résistance au pliage du conducteur pour surmonter la force de serrage du contact à ressort. Les dimensions sont (10 x 5,8 x 16,7) mm en largeur x hauteur x profondeur. Cette borne enfichable est adaptée aux sections de conducteur de 0.5 mm² à 2.5 mm² en fonction du type de câble. De l'Étain a été employé pour la surface des contacts.

Remarques

Safety management note

Attention : respecter les consignes de manipulation et de sécurité !

- **A utiliser uniquement par un électricien spécialisé !**
- Ne pas travailler sous tension/charge !
- Utiliser uniquement pour l'usage prévu !
- Respecter les prescriptions/normes/directives nationale s!
- Respecter les caractéristiques techniques des produits !
- Respecter le nombre de potentiels admissibles !
- Ne pas utiliser de composants endommagés/encrassés !
- Respecter les types de conducteurs, les sections et les longueurs de dénudage !
- Introduire le conducteur jusqu'à la butée !
- Utiliser des accessoires d'origine !

Remarque de sécurité 1

Ne transmettre qu'avec des instructions de manipulation !

dans des réseaux mis à la terre

Données électriques

Données de référence selon IEC/EN 60998			Données d'approbation selon UL 486C				
Overvoltage category	III	III	II	Use group	B	C	D
Pollution degree	3	2	2	Tension de référence	-	-	-
Tension de référence	-	-	450 V	Courant de référence	-	-	-
Tension assignée de tenue aux chocs	-	-	4 kV				
Courant de référence	-	-	24 A				

Données de raccordement

Points de serrage	2		
Nombre total des potentiels	1		
		Connexion 1	
		Technique de connexion	PUSH WIRE®
		Type d'actionnement	Push-in
		Matière plastique conducteur raccordable	Cuivre Aluminium
		Remarque Matières plastiques conducteur raccordable	<p>Raccordement de conducteurs en aluminium</p> <p>Le système de connexion à ressort de WAGO convient aussi aux conducteurs rigides en aluminium jusqu'à une section de 4 mm², si on utilise pour le raccordement la pâte de contact « Alu Plus » 249-130.</p> <p>Avantages de la pâte de contact « Alu-Plus » :</p> <ul style="list-style-type: none"> • détruit automatiquement la couche d'oxyde lors de l'opération de serrage • empêche une nouvelle oxydation • évite une corrosion électrolytique entre conducteurs en aluminium et en cuivre (dans une borne) • offre une protection de longue durée contre la corrosion <p>Pour les connexions à ressort avec technique de connexion PUSH WIRE® il est recommandé de nettoyer le conducteur en aluminium au préalable et ensuite, immédiatement raccorder au point de serrage rempli avec la pâte de contact Alu-Plus.</p> <p>Bien sûr, WAGO « Alu Plus » peut aussi être appliquée additionnellemen sur toute la surface du conducteur en aluminium avant la connexion.</p> <p>En outre, il faut veiller à ce que les courants nominaux soient adaptés à la faible conductivité des conducteurs en aluminium :</p> <p>2,5 mm² = 16 A 4 mm² = 22 A</p>
		Conducteur rigide	0,5 ... 2,5 mm ² / 20 ... 16 AWG
		Longueur de dénudage	11 mm / 0.43 inch
		Sens du câblage	Câblage latéral

Données géométriques

Largeur	10 mm / 0.394 inch
Hauteur	5,8 mm / 0.228 inch
Profondeur	16,7 mm / 0.657 inch

Données du matériau

Remarque Données du matériau	Vous trouverez ici des informations sur les spécifications de matériel
Couleur	transparent
Couleur de couvercle	blanc
Groupe du matériau isolant	IIIa
Matière isolante Boîtier principal	Polycarbonate (PC)
Classe d'inflammabilité selon UL94	V2
Matériau des ressorts de serrage	Ressort en acier Chrome-Nickel (CrNi)
Matériau du contact	Cuivre électrolytique (E _{Cu})
Surface du contact	Étain
Charge calorifique	0,031 MJ
Poids	0,7 g

Conditions d'environnement

Température ambiante (fonctionnement)	+60 °C
Température d'utilisation continue	105 °C
Repérage T selon EN 60998	T60

Données commerciales

Product Group	7 (Technique d'installation)
eCl@ss 10.0	27-14-11-04
eCl@ss 9.0	27-14-11-04
ETIM 9.0	EC000446
ETIM 8.0	EC000446
Unité d'emb. (SUE)	1000 (100) pce(s)
Type d'emballage	Carton
Pays d'origine	DE
GTIN	4050821027843
Numéro du tarif douanier	85369010000

Conformité environnementale du produit

État de conformité RoHS	Compliant, No Exemption
-------------------------	-------------------------

Approbations / certificats

Homologations générales



Homologation	Norme	Nom du certificat
cULus_Listed_667F Underwriters Laboratories Inc.	UL 486C	E69654
VDE VDE Prüf- und Zertifizie- rungsinstitut	EN 60998	40029794

Déclarations de conformité et de fabricant

Homologation	Norme	Nom du certificat
EU-Declaration of Confor- mity WAGO GmbH & Co. KG	-	-
UK-Declaration of Confor- mity WAGO GmbH & Co. KG	-	-

Homologations pour le secteur marine



Homologation	Norme	Nom du certificat
ABS American Bureau of Ship- ping	-	15-HG1419918-PDA
DNV GL Det Norske Veritas, Ger- manischer Lloyd	EN 60998	TAE000015T
LR Lloyds Register	EN 60998	LR22207029TA

Téléchargements

Conformité environnementale du produit

Recherche de conformité	
Environmental Product Compliance 2273-202	↓

Documentation

Texte complémentaire			
2273-202	19.02.2019	xml 3.17 KB	↓
2273-202	17.05.2017	doc 24.50 KB	↓
ausschreiben.de 2273-202			↓

Données CAD/CAE

Données CAD
2D/3D Models 2273-202

Données CAE
EPLAN Data Portal 2273-202
WSCAD Universe 2273-202
ZUKEN Portal 2273-202

1 Produits correspondants

1.1 Accessoires en option

1.1.2 Adaptateur de montage

1.1.2.1 Matériel de montage



Réf: 2273-500

Adaptateur de fixation; pour bornes à 1 rangée et 2 rangées; Série 2273; pour montage sur rail 35/montage par vis; orange

1.1.3 Outil

1.1.3.1 Pâte de contact « Alu-Plus »

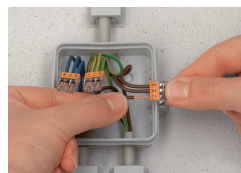


Réf: 249-130

Seringue de remplissage; Contenu : 20 ml de pâte de contact Alu-Plus

Indications de manipulation

Raccorder le conducteur



Dénuder le conducteur rigide à 11 mm conformément à la longueur indiquée.

Fenêtre colorée pour contrôler visuellement que l'isolant est bien en butée dans le boîtier et que la longueur de dénudage est correcte.

La longueur de dénudage est correcte, si le conducteur nu est visible dans la fenêtre de contrôle colorée. L'illustration montre que le conducteur central présente une longueur de dénudage trop longue.

Pour raccorder : introduire le conducteur rigide dénudé jusqu'en butée.

Pour déconnecter : tenir le conducteur, et retirer la borne par des mouvements rotatifs avec une légère traction.

Tester



Test possible dans le point de test sur le côté de borne opposé aux entrées de conducteurs