

Pack'eau stockage

gamme béton

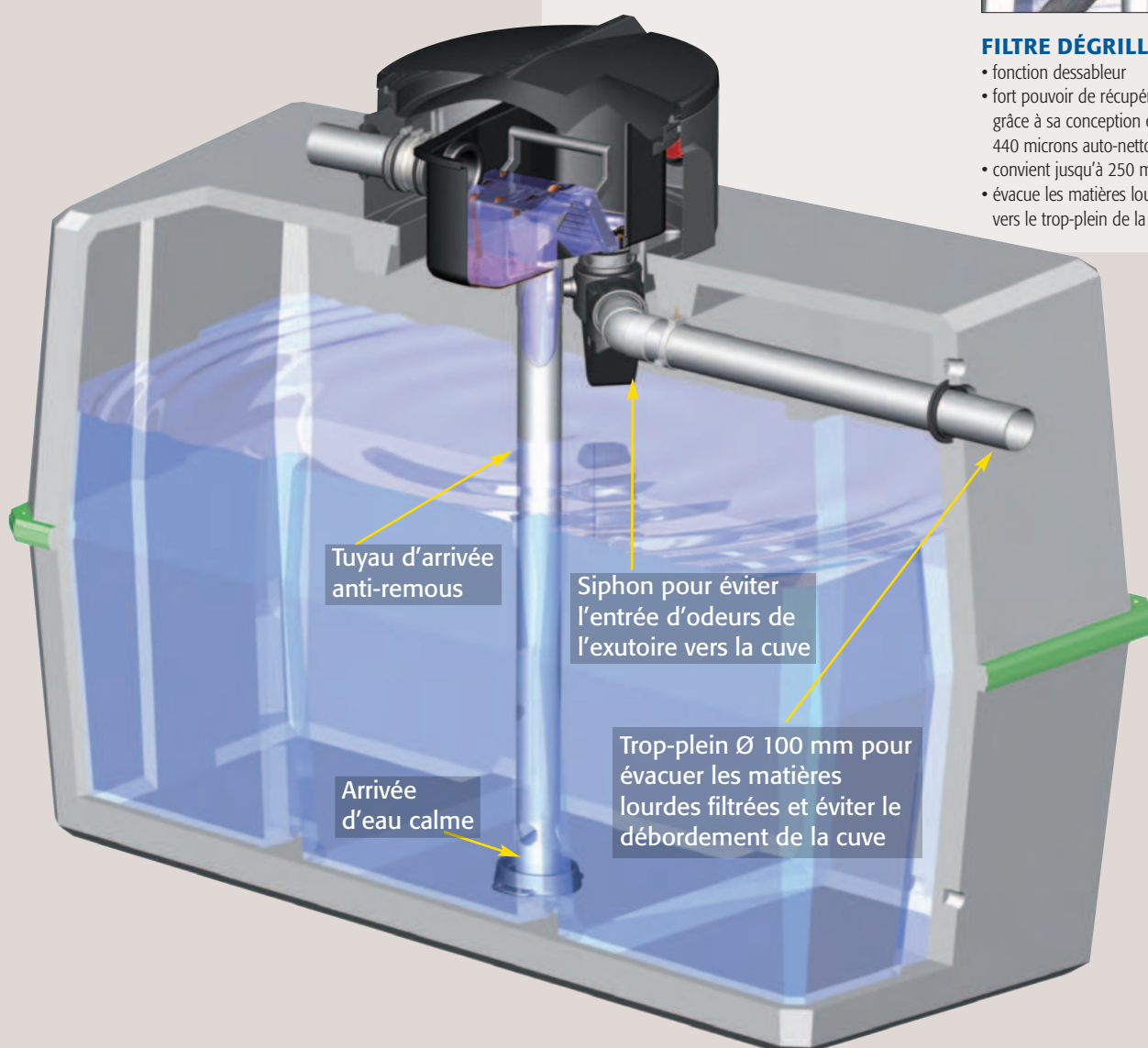


REHAUSE INTÉGRÉE

équipée de deux entrées Ø 100 mm et de quatre raccords possibles (ventilation, pompe, tuyau de pompage...)

FILTRE DÉGRILLEUR INTÉGRÉ

- fonction dessableur
- fort pouvoir de récupération d'eau et de filtration grâce à sa conception et sa grille inox maille 440 microns auto-nettoyante et amovible
- convient jusqu'à 250 m² de toiture
- évacue les matières lourdes filtrées vers le trop-plein de la cuve

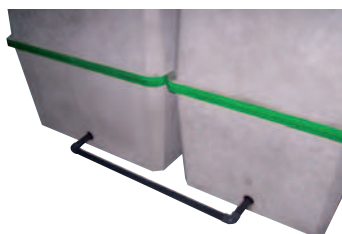


Tuyau d'arrivée anti-remous

Siphon pour éviter l'entrée d'odeurs de l'exutoire vers la cuve

Arrivée d'eau calme

Trop-plein Ø 100 mm pour évacuer les matières lourdes filtrées et éviter le débordement de la cuve



option kit de jumelage de cuves

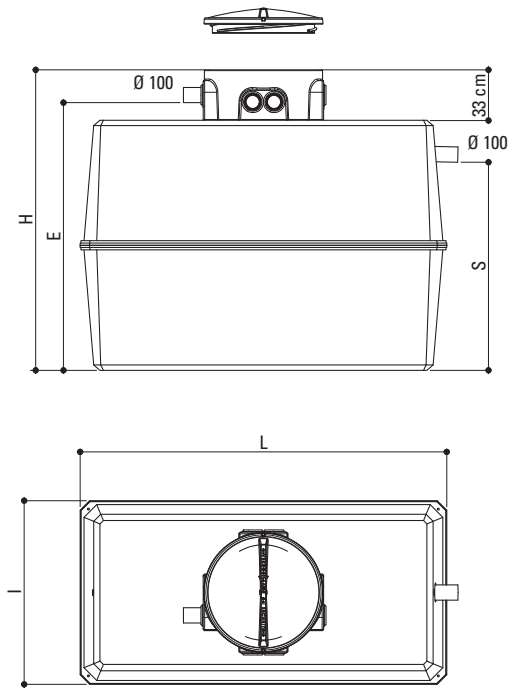
adaptation en usine permettant de jumeler plusieurs cuves pour augmenter le volume de stockage

rehausse supplémentaire

- en polyéthylène
 - à visser
 - reçoivent le couvercle de la cuve
- RHV65P** - hauteur 20 cm
RHV66P - hauteur 33 cm



La ou les cuves ajoutées et jumelées sont nue sans équipement intérieur



- Cuves en béton haute résistance
- Fabrication en démoulage différé garantissant une grande durabilité
- Rehausse intégrée avec large accès Ø 600 mm*
- Couvercle à visser, étanche à l'eau et à l'air. Verrouillage de sécurité
- Anneaux de levage

Réf.	Volume utile (litres)	Poids (kg)	Longueur (m)	Largeur (m)	Hauteur (m)	E (m)	S (m)
30SBK	3000	1550	2,40	1,20	2,0	1,76	1,40
40SBK	4000	1840	2,40	1,55	2,0	1,76	1,40
50SBK	5000	2300	2,40	1,65	2,2	2,0	1,70
60SBK	6000	3900	3,20	2,40	1,70	1,50	1,07
70SBK	7000	4100	3,20	2,40	1,90	1,70	1,24
80SBK	8000	4400	3,20	2,40	2,05	1,85	1,41
90SBK	9000	4600	3,20	2,40	2,20	2,00	1,58
100SBK	10000	5000	3,20	2,40	2,40	2,20	1,75

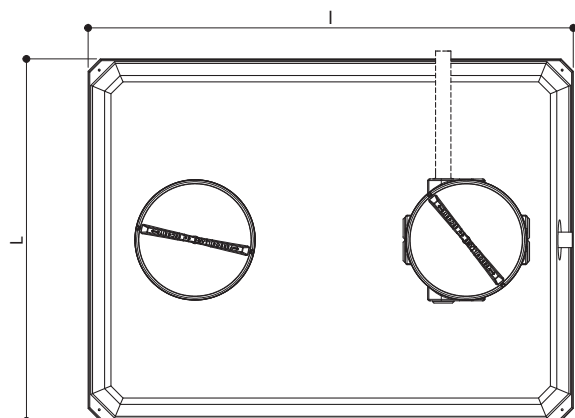
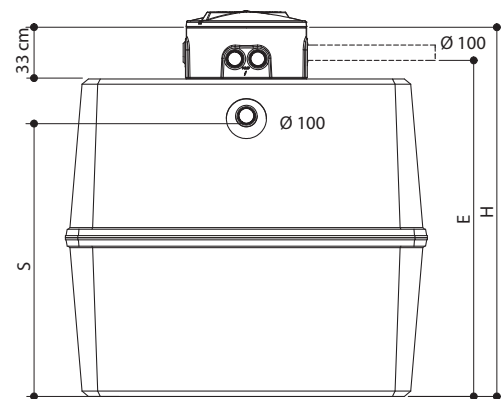
Cuves de 3 à 5 m³

Cuves de 6 à 10 m³

L'installation et le raccordement des cuves comme des appareils doivent être réalisés par un professionnel. Respecter les consignes de notre notice d'installation disponible sur simple demande ou à télécharger sur www.sebico.com

* 1 tampon de visite sur les cuves de 3 à 5 m³ et 2 sur les cuves de 6 à 10 m³

Cotes fil d'eau prises en bas de l'orifice d'entrée E et de trop-plein TP.
Les dimensions et poids sont donnés à titres indicatifs. Ils peuvent être différents selon l'usine de production, nous vous conseillons de vérifier ces éléments avant le démarrage de vos travaux.



cadre polyéthylène

Il s'adapte sur le trou d'homme de la cuve et sur la rehausse, permet l'adaptation d'un tampon fonte 90x90 ext. en conservant le couvercle à visser.

CDR80P

