

DEFINITION

Le VISIMOP Monobloc 5464D09PV, en diamètre 800 avec 5 entrées - 1 sortie, en polyéthylène est un regard avec accès pour nettoyage et inspection, occasionnellement visitable par une personne équipée d'un harnais. Il est conçu pour les réseaux à écoulement libre, en PVC diamètres 160 et 200 avec possibilité de percer les entrées en diamètres 125, 160 et 200.

Sa résistance et la facilité de mise en oeuvre lui permettent de satisfaire aux impératifs de chantier, quelles que soient les difficultés d'accès.

En option, le regard peut être équipé des accessoires tels que :

- Répartiteur de charge en béton préfabriqué 400KN, réf. RCB 602-20 ou RCB602-15
- Adaptateur en polyéthylène, hauteur 150 mm, réf. AHV612.
- Joint de branchement JVH pour piquage entrée.
- Joint caoutchouc, réf. AD666-0630, pour l'étanchéité entre la tête de regard et le répartiteur de charge.



INSTALLATION (voir notice de pose P031)

A partir du plan de masse que vous nous avez fourni, un repérage a été fait sur chaque pièce et sur le plan masse.

Contrôler le diamètre de branchement et l'orientation de vos canalisations.

Procéder ensuite à la découpe de l'emplacement choisi avec la scie cloche adaptée au diamètre approprié.

Placer le joint de branchement correspondant.

Régler le fond de l'excavation puis placer le regard. Raccorder la canalisation d'arrivée et d'évacuation. Mettre en place le remblai en le compactant par couches successives.

Positionner le joint d'étanchéité entre la tête de regard et le répartiteur de charge, si celui-ci est utilisé.

Placer le répartiteur de charge avec la fonte de voirie ou le couvercle larmé en polyéthylène, suivant les cas.

En cas de présence de nappe phréatique, consulter notre Bureau d'Etudes.

Le regard ne doit pas être rehaussé, dans le cas contraire il ne sera plus garanti.

ENTRETIEN

Grâce à la qualité du polyéthylène haute densité, les regards VISIMOP ne nécessitent pas d'entretien particulier.

GARANTIE

Les Visimop sont garantis 15 ans contre la corrosion.

DN PVC	Références scies cloches SIMOP	Joints SIMOP
	Débouchage	Référence
160	AD699-160	JVH160
200	AD699-200	JVH200
125 *	AD699-125	JVH125

* uniquement en entrée

Autres accessoires, voir fiche technique 5496

FONCTIONNEMENT

En conformité avec le fascicule 70 et développé avec les professionnels des travaux publics et les maîtres d'oeuvre, il présente :

- Une étanchéité parfaite.
- Une résistance à la nappe phréatique (hauteur 2 m par rapport à la cunette).
- Une garantie face à la corrosion.
- Une facilité de mise en oeuvre.
- Un profil hydraulique (pente à 2%).
- Aucune rétention aux matières.
- Une cunette avec 5 possibilités de raccordement.

VISIMOP II Ø800

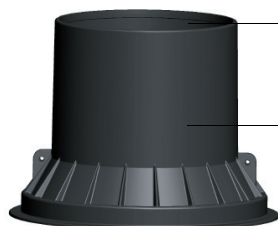
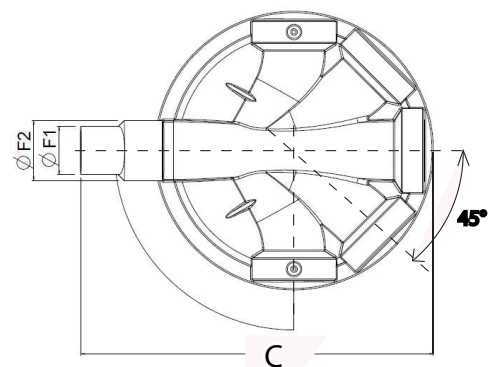
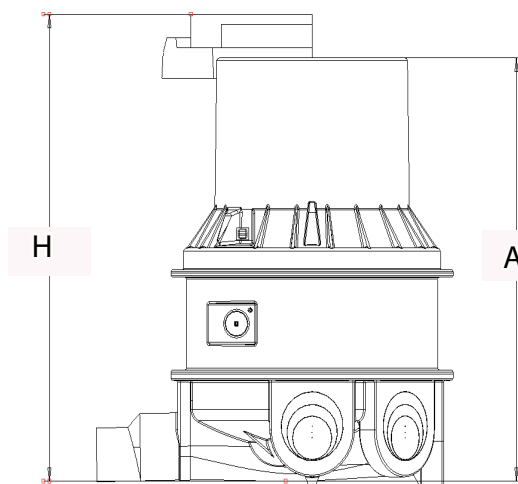
pour PVC Ø 125 / 160 / 200 en entrées
et PVC Ø 160 / 200 en sortie

5 entrées
en POLYETHYLENE

5464
13/03/2014

H = HAUTEUR D'EAU/
DESSUS TAMPON FONTE

Pour le calcul de la cote H,
il a été utilisé le répartiteur de
charge RCB602-20
(voir fiche technique 5498)



Découpe maxi. 300 mm

OPTION

Se reporter aux fiches techniques 5496 et 5498

Attention : Différence de hauteur de 35 mm entre fil d'entrée à 45° et fil d'eau de sortie

RÉFÉRENCES	CARACTÉRISTIQUES TECHNIQUES POUR TUBE PVC						CERTIFIÉ NF A
	A	C	Ø F1	Ø F2	H sans découpe	H avec découpe maxi	
5464D09PV-09	958	1180	160	200	1178	878	OUI
5464D09PV-12	1258	1180	160	200	1478	1178	OUI
5464D09PV-15	1558	1180	160	200	1778	1478	OUI
5464D09PV-18	1858	1180	160	200	2078	1778	OUI
5464D09PV-21	2158	1180	160	200	2378	2078	OUI
5464D09PV-24	2458	1180	160	200	2678	2378	OUI
5464D09PV-26	2600	1180	160	200	2820	2520	NON
5464D09PV-29	2899	1180	160	200	3119	2819	NON
5464D09PV-32	3199	1180	160	200	3419	3119	NON
5464D09PV-35	3499	1180	160	200	3719	3419	NON
5464D09PV-38	3799	1180	160	200	4019	3719	NON
5464D09PV-41	4099	1180	160	200	4319	4019	NON