

CARACTERISTIQUES TECHNIQUES DU MATERIAU

CORPS DE LA COURETTE	composants polyester armés de fibres de verre, charges minérales, additifs
RESISTANCE A LA TRACTION	65 N/mm ² (ISO 527)
RESISTANCE A LA FLEXION	120 N/mm ² (ISO 14125)
MODULE D'ELASTICITE	10.000 N/mm ² (ISO 14125)
COEFFICIENT DE DILATATION LINEAIRE	1,5 – 2,0 x 10 ⁻⁵ /K
RESISTANCE A LA CHALEUR	180 °C en exposition permanente, jusqu'à 250°C sur une courte durée
RESISTANCE AU GEL	-35 °C
ABSORPTION DE L'EAU	<0,1 % (ISO R178)
STRUCTURE DU MATERIAU	Exempt de capillaires, résistant aux UV
COULEUR	Blanche (RAL 9016 Blanc signalisation)

DOMAINE D'UTILISATION

Pour la ventilation des vides sanitaires, des caves ou toutes autres pièces en sous-sol de bâtiment.
Section libre de 0,1 m².

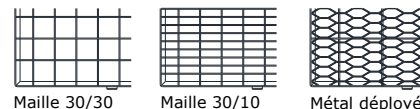
VERSIONS

- / Modèle standard
- / Possibilité de superposer jusqu'à 7 courettes d'aération

ACCESSOIRES

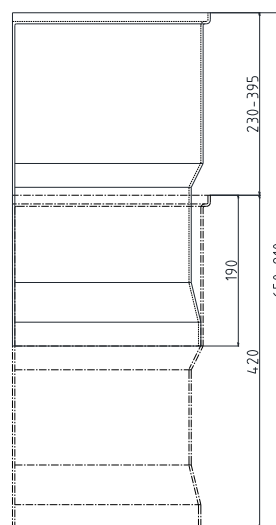
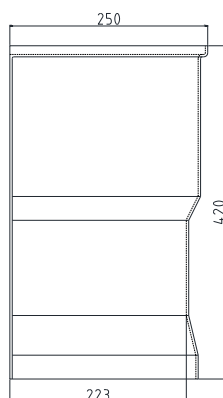
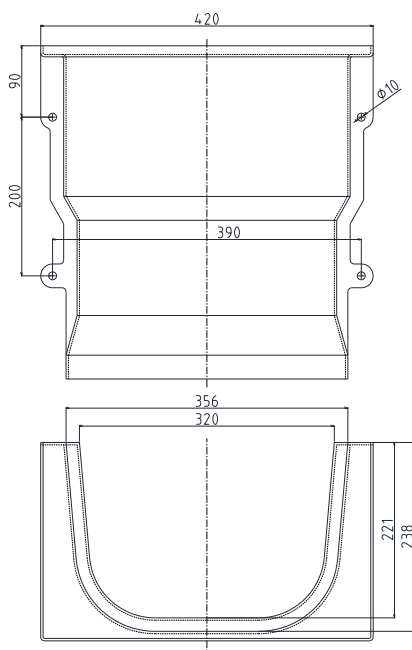
Grille de couverture praticable par piéton (1,5 kN)

- / Maille 30/10
- / Maille 30/30
- / Métal déployé

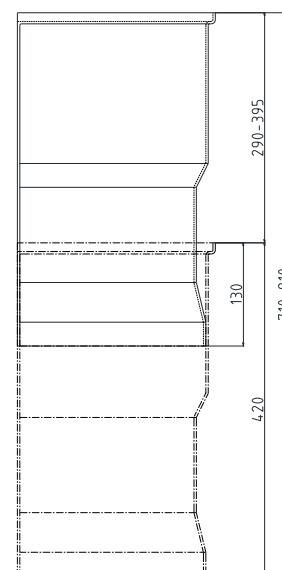


Montage sans ponts thermiques

- / Plaque de montage sur isolation extérieure MEAFIX



Ajustement possible avec découpe des œillets de fixation



Ajustement possible sans découpe des œillets de fixation