

2203

Robinet d'arrosage à soupape DN15

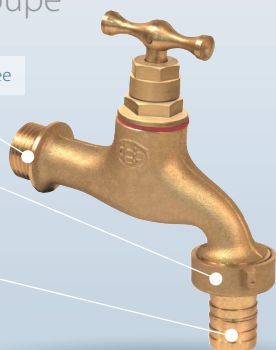
2203 | Tête presse étoupe

Sortie fileté équipée d'un raccord d'arrosage avec écrou tournant et joint plat

Entrée fileté

Raccord d'arrosage :

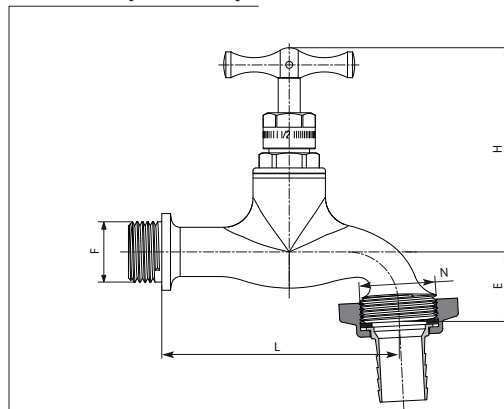
- Douille annelée pour adaptation d'un tuyau flexible
- Écrou tournant à oreilles
- Joint plat élastomère "imperdable" intégré dans la gorge de l'écrou



PRODUIT

- ▶ Robinet de puisage à tête ou à presse étoupe
- ▶ Tête "DUO" **interchangeable**
- ▶ **Raccord d'arrosage** avec douille annelée et écrou tournant à oreilles

2203 - Tête à presse étoupe



Code	DN	F (Filetage)	N (Filetage)	E (mm)	H (mm)	L (mm)	Poids (kg)
2203.15	15	1/2"	3/4"	24	70	82	0,29

Caractéristiques dimensionnelles, d'étanchéité, de tenue en pression, hydrauliques, acoustiques, mécaniques, physico chimiques et générales de construction suivant la norme NF P 43-015. Les certificats d'essai réalisés suivant les normes en vigueur sont disponibles sur simple demande.

Corps	laiton NF EN 1982
Tête	voir fiche "Tête 17-2217"
Raccord d'arrosage	voir fiche "79/B"
Raccordements	dimensions compatibles aux spécifications des abouts de la norme NF P 43-015

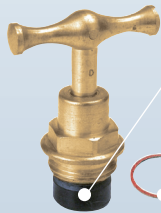
**TÊTE
DUO**

**PRESSIION
10
BARS**

17
2217

Tête à soupape DUO fileté au pas du gaz Pour robinetterie de compteur, de bâtiment et de puisage

17 | Tête à joint torique 2217 | Tête presse étoupe



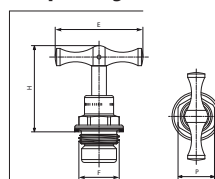
Système de garniture presse étoupe : auto-étanche entre axe de manœuvre et tête

Joint plat : garantit l'étanchéité de l'assemblage sur le corps du robinet

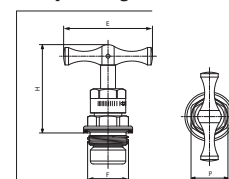


Manœuvre multi tours à manette évitant les coups de bélier et permettant le réglage du débit

17 - Tête à joint torique - au pas du gaz



2217 - Tête à presse étoupe - au pas du gaz



Code	F (Filetage)	E (mm)	H (mm)	P (mm)	Poids (kg)
17.15P	1/2"	45	45	19	0,08
17.20P	3/4"	50	51	17	0,10

Code	F (Filetage)	E (mm)	H (mm)	P (mm)	Poids (kg)
2217.15P	1/2"	45	45	19	0,08

Test d'étanchéité de l'enveloppe et de l'obturateur du robinet suivant NF P 43-001 et NF P 43-015. Les certificats d'essai réalisés suivant les normes en vigueur sont disponibles sur simple demande.

Corps, presse étoupe, axe manette et goupille	laiton NF EN 12164
Vis de volant	laiton
Clapet duo, joint torique	caoutchouc EN 681-1
Joint plat	fibres

**TÊTE
DUO**

**PRESSIION
10
BARS**