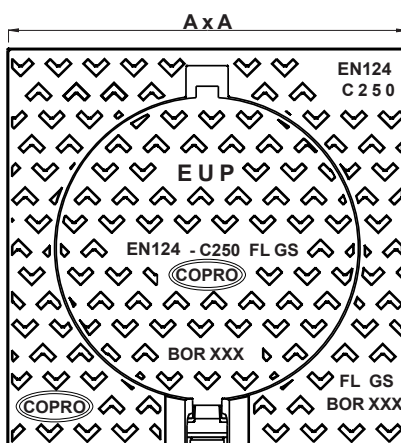
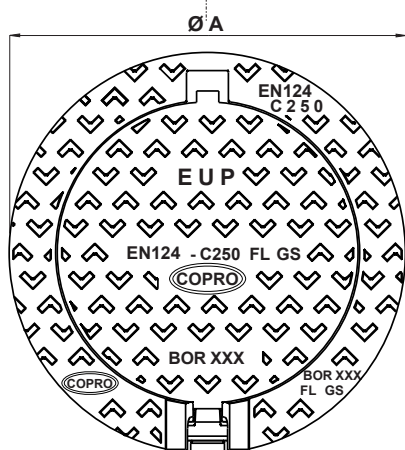
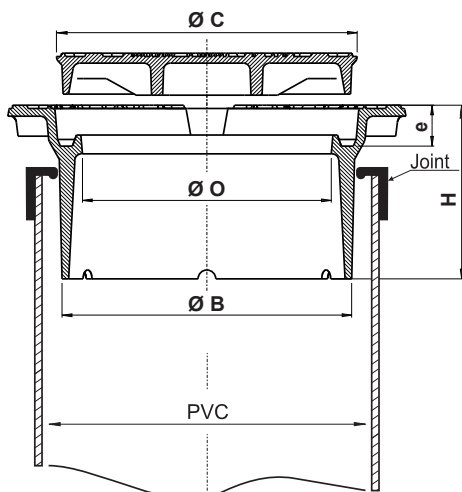


BOR Regard de branchement

EN 124 par **COPRO**

Classe **C250**

Regard hydraulique pour tabourets de branchement
Joint EPDM - Articulé



RÉFÉRENCE	DIMENSIONS							KG	CLASSE	COLIS
	Ø A A x A	Ø B	Ø C	Ø O	H	E				
BOR A250 pour tuyau Ø 250	318	208	231	180	157	37	15	C 250	24/45	
BOR A300R rond	360	262	272	225	157	37	18	C 250	24/45	
BOR A300C carré pour tuyau Ø 300	360	262	272	225	157	37	19	C 250	24/45	
BOR A400 pour tuyau Ø 400	450	335	354	301	157	37	28	C 250	20	

• Certification EN-124 par **COPRO**

• Lieu d'installation: Groupe 3,
Classe **C250** → voir EN124

• Fourni avec joint élastomère:
permet le réglage en hauteur du cadre et assure
l'étanchéité par rapport au scellement.

- Gorge hydraulique
- Tampon et cadre articulés
- Marquage EUP ou EU ou EP ou RWA ou DWA
pour identification du réseau
- Fonte ductile GJS 500-7selon EN1563

La validité de la fiche technique peut être vérifiée sur le site de COPRO (www.copro.eu)