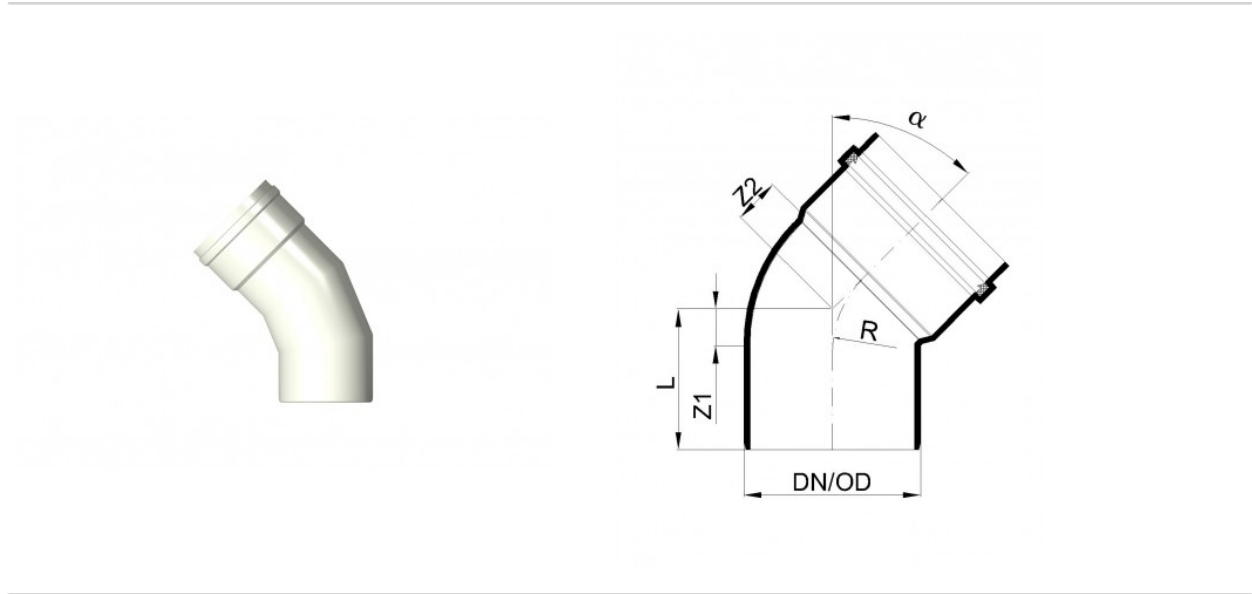
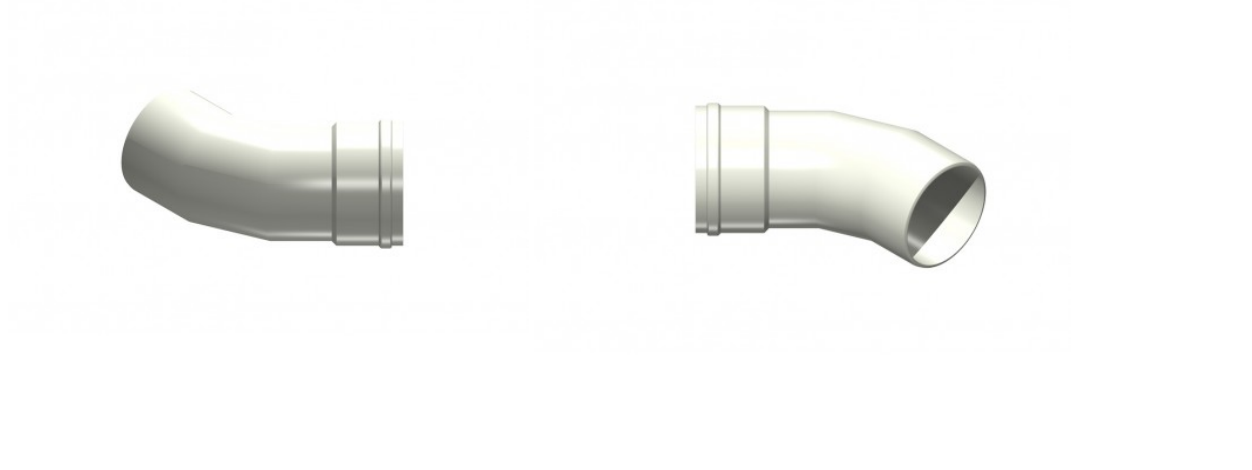


PDF FICHE TECHNIQUE

POLO-ECO plus PREMIUM – Coude 200/45°

N° article 06333



Fiche technique

DN/OD	200
Angle α	45°
Longueur L	159 mm
Z1	41 mm
Z2	52 mm
Poids	2,00 kg/u.
Unité d'emballage	1 u.