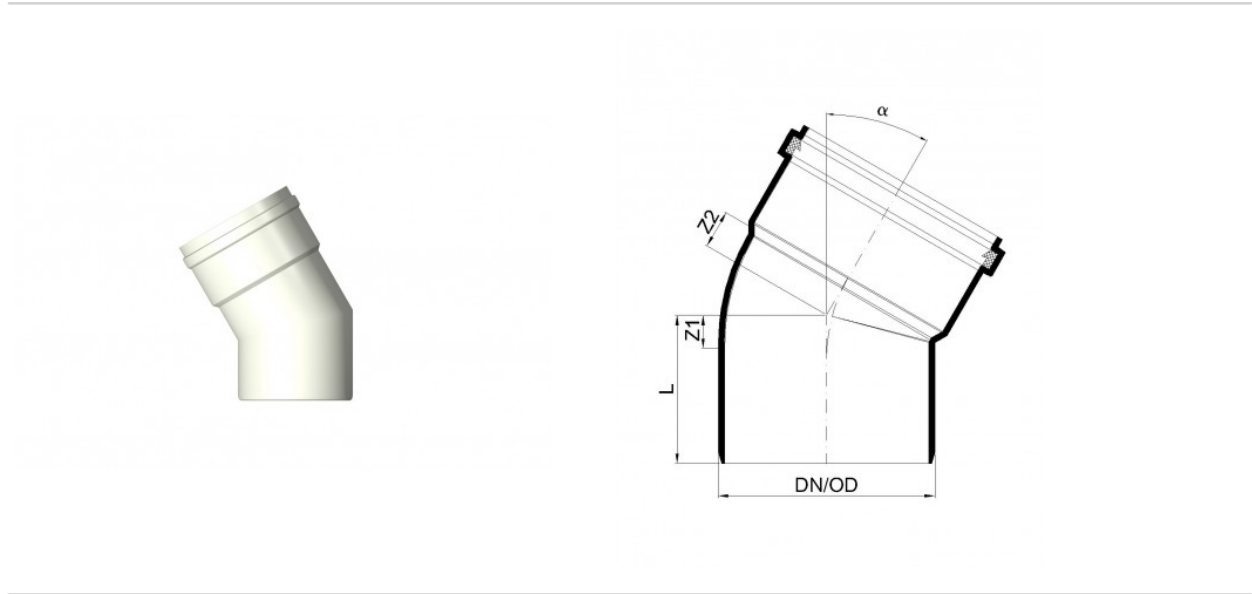


PDF FICHE TECHNIQUE

POLO-ECO plus PREMIUM – Coude 160/30°

N° article 06322



Fiche technique

| | |
|-------------------|------------|
| DN/OD | 160 |
| Angle α | 30° |
| Longueur L | 110 mm |
| Z1 | 25 mm |
| Z2 | 28 mm |
| Poids | 0,80 kg/u. |
| Unité d'emballage | 1 u. |