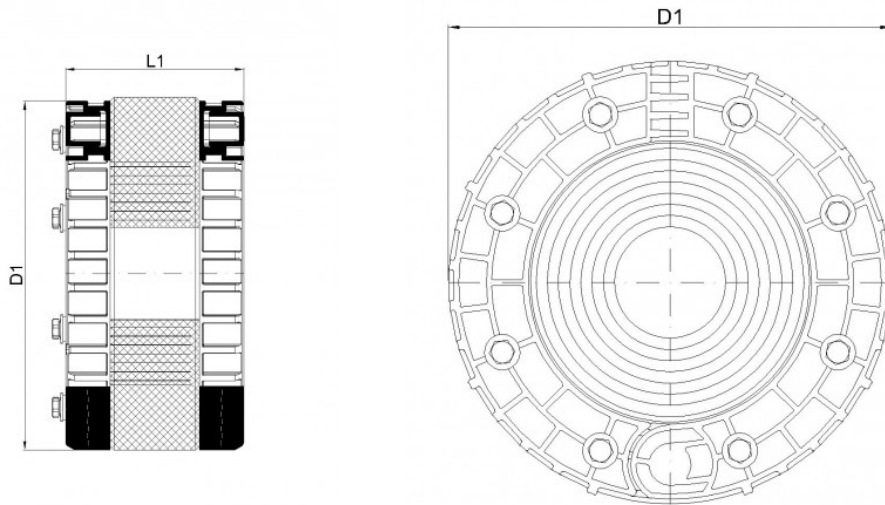


PDF FICHE TECHNIQUE

POLO-RDS Evolution Éléments d'étanchéité DN 200

N° article 01012



Fiche technique

DN/OD	200
D1	199 mm
L1	100 mm
Poids	2,58 kg/u.
Unité d'emballage	1 u.