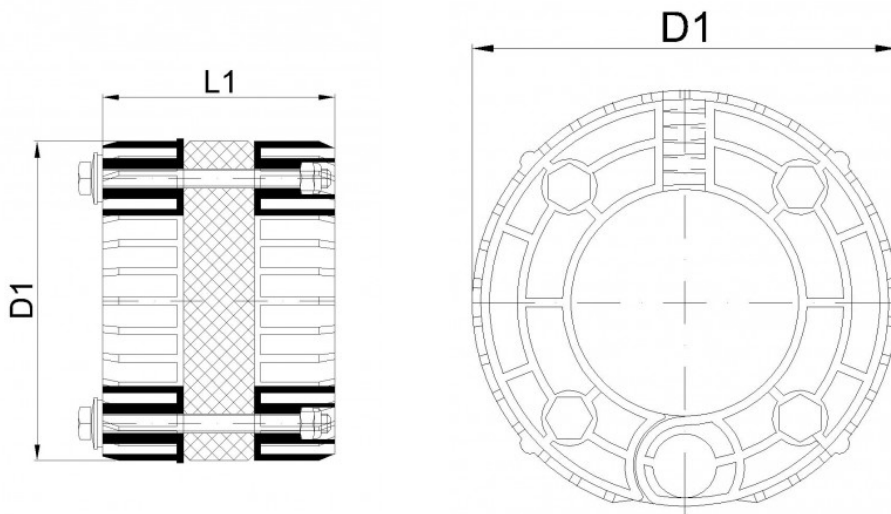


# PDF FICHE TECHNIQUE

## POLO-RDS evolution Éléments d'étanchéité non perforé DN 100

N° article 01020



## Fiche technique

DN/OD	100
D1	99 mm
L1	72 mm
Poids	0,46 kg/u.
Unité d'emballage	1 u.