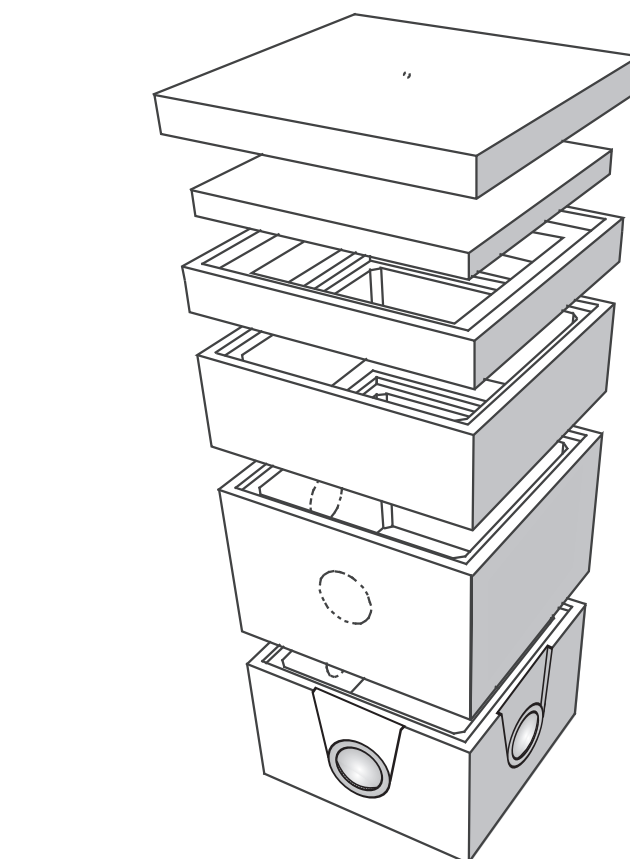
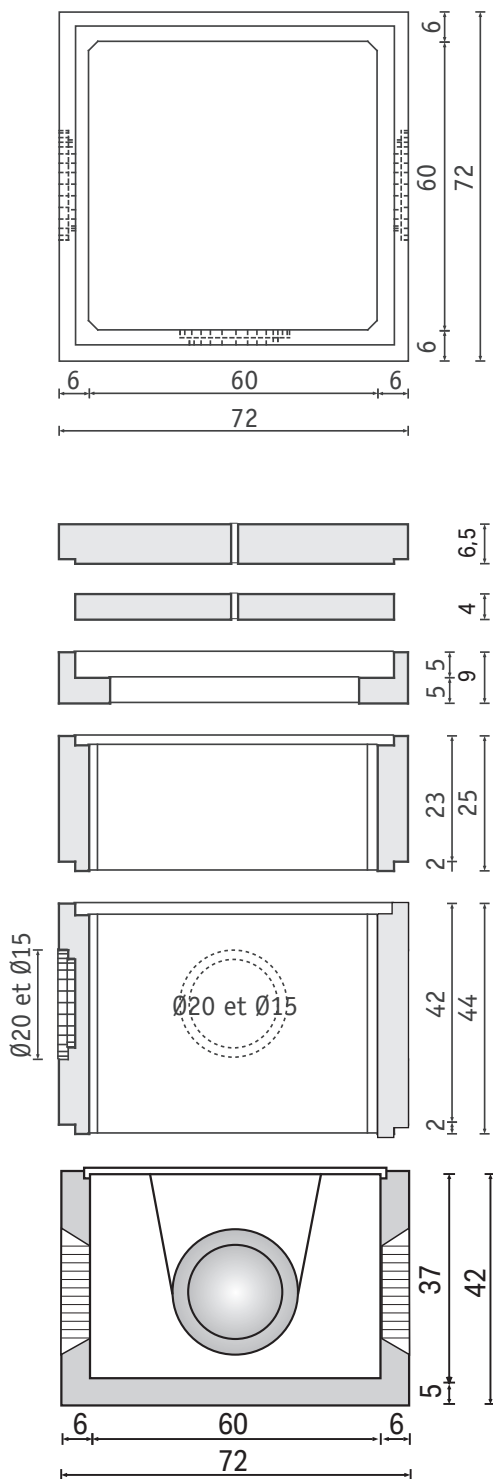


Permet un emboîtement étanche avec les canalisations Ø 125, 160 et 200 mm.



CODE	LIBELLÉ	HAUTEUR Ext./Int.	POIDS
6469	Couvercle	6,5 cm	71 kg
6361	Trappon	4 cm	26 kg
6360	Cadre	9 cm	51 kg
6464	Allonge de 25	25/23 cm	83 kg
6466	Allonge de 44	44/42 cm	151 kg
6560	Corps Terso 60	42/37 cm	171 kg

La Société SOBEMO se réserve le droit de modifier sans préavis les caractéristiques des produits décrits sur la présente feuille - Juin 2024

**MONTMÉLIAN (73)**

Tél. 04 79 84 11 69  
Fax 04 79 65 26 12

**CLAIX (38)**

Tél. 04 76 98 00 74  
Fax 04 76 98 97 13

**ROMENAY (71)**

Tél. 03 85 40 34 87  
Fax 03 85 40 38 94

**MONTHOLIER (39)**

Tél. 03 84 37 50 49  
Fax 03 84 37 58 34

**MUR-SUR-ALLIER (63)**

Tél. 04 73 60 18 22  
Fax 04 73 69 82 30