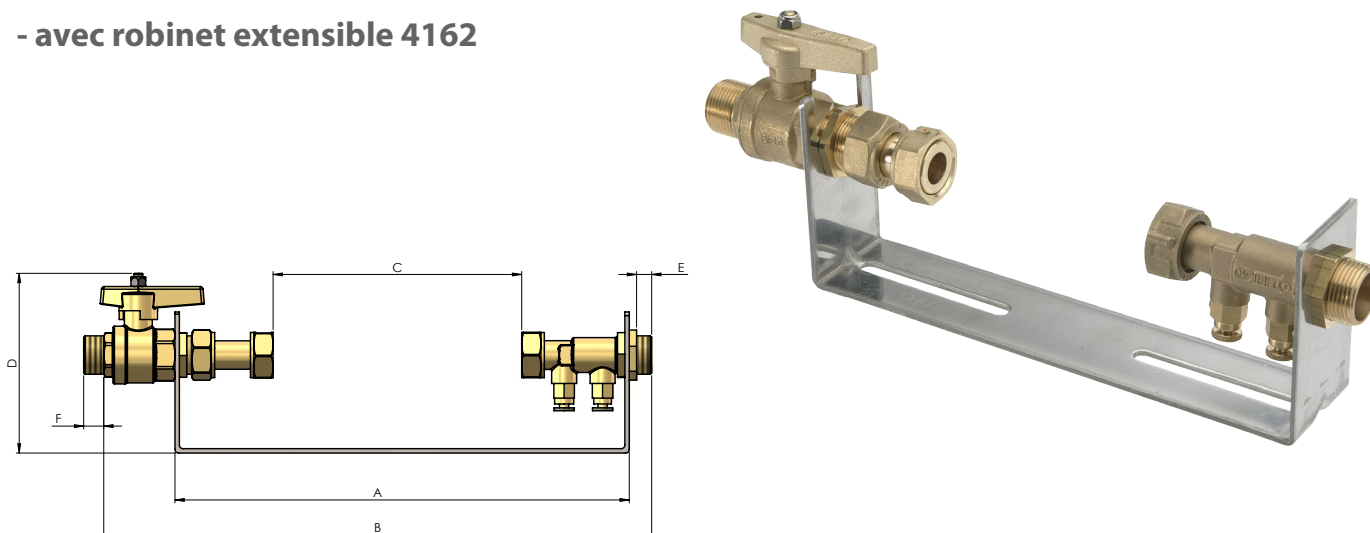


## KIT ETRIER FIXE

- avec robinet extensible 4162



Réf	Dimensions	A(mm)	B(mm)	C(mm) min-max	D(mm)	E(mm)
250022	¾ x ¾ CPT 110 DN15	250	334	99-126	123	11
310014	¾ x ¾ CPT 170 DN15	310	396	161-188	123	11
310017	1" x ¾ CPT 170 DN15	310	398	161-188	123	11

### COMPOSITION du KIT:

Etrier Fixe INOX épaisseur 3mm - 1 fourche pour robinet DN 15 - 1 lumière D27mm pour clapet antipollution

- Fixation étrier Longueur 250mm : entraxe mini 127 mm / 290 mm maxi - Ø 8 mm
- Fixation étrier Longueur 310mm : entraxe mini 67 mm / 230 mm maxi - Ø 8 mm
- Robinet compteur droit Type 4162 avec douille extensible imperdable
- Entrée Mâle / écrou prisonnier tournant

Clapet antipollution monobloc Type 8950 avec 2 purgeurs imperdables, 2 contre écrous de blocage contre console et filetage long.

Le clapet s'intègre directement sur le support compteur côté lumière, le filetage libre à l'extérieur de l'étrier permet un raccordement de départ aisé.

### UTILISATION :

Pour compteurs DN15 Longueur 110mm ou 170mm (3/4")