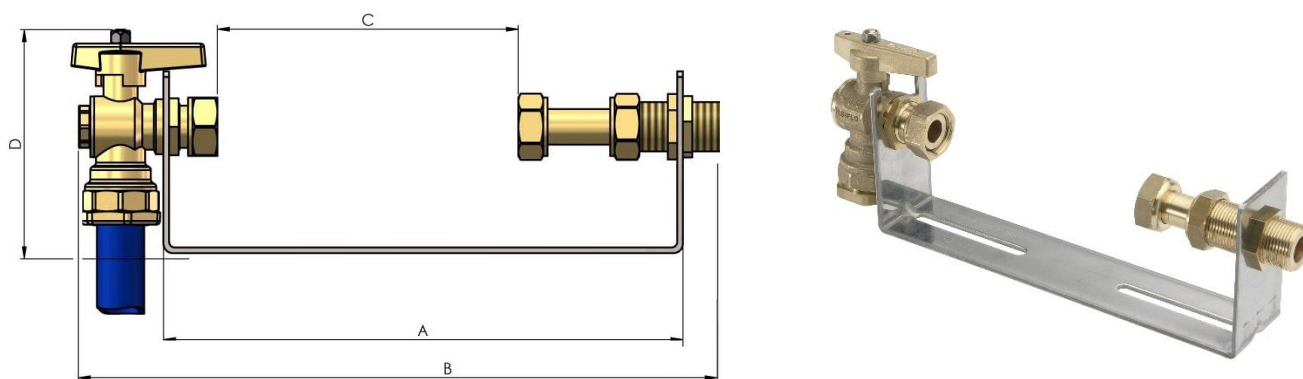


Robinet Type 4222 - Passe Cloison télescopique



Réf	Dimensions	A (mm)	B (mm)	C (mm) mini-maxi	D (mm)	E (mm)
250012	25 x 3/4" CPT 170 DN15	250	317	134-176	120	16
250013	32 x 3/4" CPT 170 DN15	250	327	134-176	124	16

COMPOSITION des KITS:

- Etrier Fixe INOX 3mm, 1 lumière 1 fourche (DN15)
- Robinet avant compteur Type 4222 Entrée PEHD Erou prisonnier avec trous de plombage - Passe cloison télescopique à douille imperdable avec 2 écrous de serrage sur étrier

DESCRIPTIF COMPLEMENTAIRE :

Possibilité de raccordement sur partie mâle en sortie

FIXATION :

2 trous

UTILISATION : Pour compteurs DN15

