



Appuis & Seuils

La qualité jusque dans le moindre détail



4.085



Les appuis de fenêtre Weser sont conformes à la norme Appuis NF P 98-052. La marque NF dont bénéficient les appuis pressés et Weser-Liss sont la garantie de leur conformité.





AP NA 28



AP NA 35



AP 39



AP AC 34



APPS 35

Indispensable pour la réalisation des ouvertures, l'appui Weser permet de garantir une protection renforcée de la maçonnerie. Ses caractéristiques dimensionnelles précises facilitent la pose de la menuiserie.

Avec le profil de nez arrondi, les lignes sont plus ergonomiques et moins agressives en façade.

La forme des rejingots a été spécialement étudiée afin d'assurer une étanchéité parfaite, en particulier sous les menuiseries.

Les avantages

- Produits parfaitement calibrés fabriqués sur presses
- Sans risque de faïençage
- Surface lisse facile à nettoyer
- Arêtes et gouttes d'eau nettes et précises
- Rejingots latéraux évitant les remontées d'humidité dans la maçonnerie
- Rejingot arrière rectiligne assurant une bonne étanchéité et assise à la menuiserie
- Stries en partie inférieure pour une meilleure adhérence du mortier de scellement
- Plots d'assise pour une mise en œuvre plus facile
- Allègement par évidement sous l'appui
- Teintés et hydrofugés dans la masse pour garantir une étanchéité parfaite
- Parfaitement emballés et protégés pour éviter tout dommage durant le transport.

■ Finition Pressé ■ Finition Tradition

3 Finitions disponibles

> Pressé



Cette finition rappelle le grain de la pierre dont elle emprunte le côté minéral et naturel. Identique aux éléments de Décors de Façade, la finition pressée est idéale pour obtenir un décor homogène et harmonieux sur l'ensemble des modénatures en façade.

Ton pierre, Blanc cassé et Gris

Existe en AP NA 28, AP NA 35, AP 39
Existe en Seuil 34

> Tradition

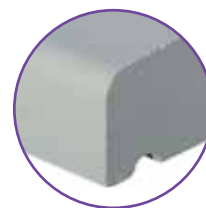


La finition Tradition, en pierre reconstituée coulée, évoque la pierre naturelle adoucie, avec ses nuances pastel et la patine qu'elle acquière au fil du temps. Sa surface fermée facilite l'entretien et le nettoyage tout en conservant un aspect authentique.

Blanc

Existe en AP TRA 28 et 34, AP AC 34.
Existe en Seuil TRA 35

> Weser Liss

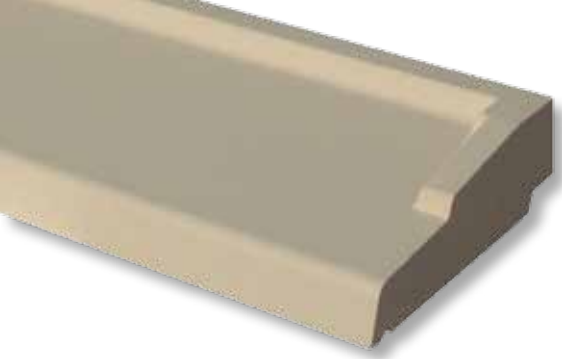


Avec un revêtement lisse appliqué dès la fabrication, les appuis Weser-Liss bénéficient du parfait calibrage des appuis pressés.

Leur surface lisse rend plus aisé le nettoyage en fin de chantier ainsi que l'entretien régulier des appuis.

Ton pierre, Blanc cassé et Gris

Existe en AP LIS 35.
Existe en Seuil LIS 34

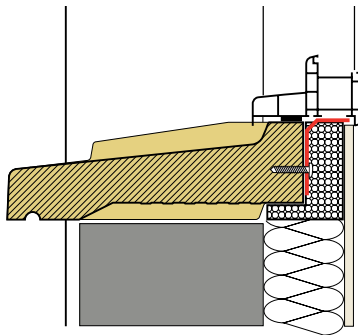
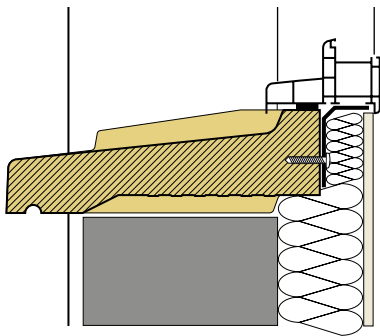
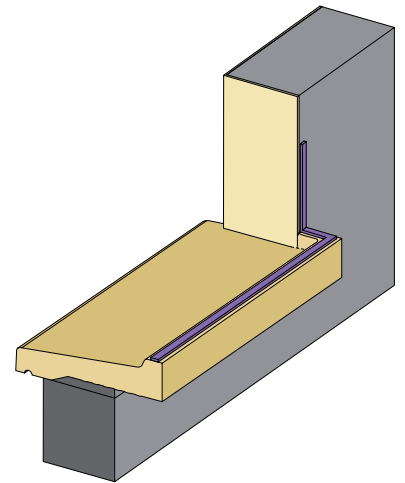


Des formes plus ergonomiques

Les appuis nez arrondi, par leur style épuré et moderne, apportent un effet décoratif indéniable en façade.
Grâce à leur technique exclusive de fabrication, ils offrent des bords adoucis et des lignes parfaitement fluides.

Une étanchéité renforcée

La conception des rejingots tient compte des contraintes d'isolation et d'étanchéité, en intégrant en particulier les prescriptions du DTU 36.5 et du cahier CSTB n°3521. Avec des retours de rejingots plats, l'étanchéité à l'eau et à l'air est ainsi optimisée.



Un talon droit pour une isolation renforcée

L'arrière vertical de l'appui permet la fixation d'équerres support de la menuiserie.
Cette solution est indispensable dans le cas d'une isolation de forte épaisseur imposée par les exigences de la nouvelle Réglementation Thermique.

Rupteur de pont thermique

Cet accessoire de pose en PSE graphité permet d'optimiser l'isolation derrière l'appui de fenêtre. Il participe à la réduction des ponts thermiques imposée par la RT 2012 et garantit que la remontée de l'isolation est parfaitement réalisée, sans dépendre du traitement de ce point singulier par le plaquiste.

Choix de l'appui

3 largeurs sont disponibles pour répondre aux différents cas de figures concernant la composition des murs.

AP 28 :

Bloc de 20 cm sans isolation
Bloc de béton cellulaire de 25
Brique monomur de 37,5 avec ébrasement

AP 35 :

Bloc de 20 cm avec une isolation de 100 à 120 mm
Bloc de béton cellulaire de 30

AP 39 :

Bloc de 20 cm avec une isolation supérieure à 120 mm
Brique monomur de 37,5.



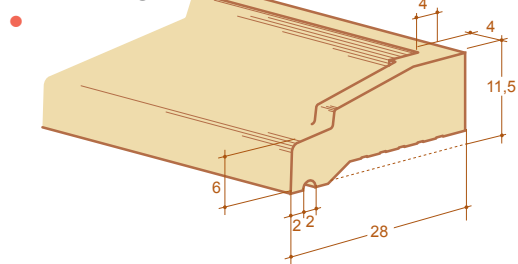
Weser est titulaire
de la marque NF
"Appuis de fenêtres
préfabriqués en béton"*

Le marquage NF est l'assurance du respect de la norme en vigueur. La certification obtenue par les appuis Weser garantit que ces produits sont réellement conformes aux exigences de la norme NF P 98-052 « Appuis de fenêtres préfabriqués en béton ».

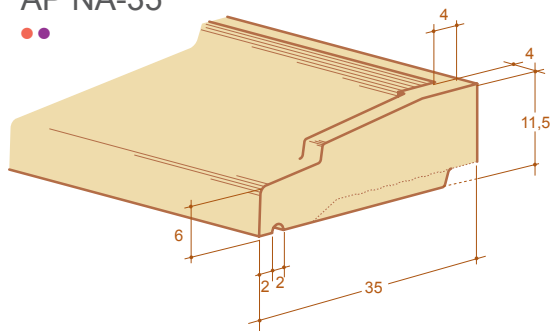
Dans le cadre de la procédure définie par cette norme, des contrôles de résistance, de porosité et de géométrie sont effectués quotidiennement dans les sites de production, de manière à justifier que toutes les livraisons sont conformes. Ces tests sont régulièrement validés par le CERIB. Les appuis et seuils Weser doivent être posés selon les DTU 20.1/36.5 et sont compatibles avec la RT 2012.

** sauf Appuis Tradition

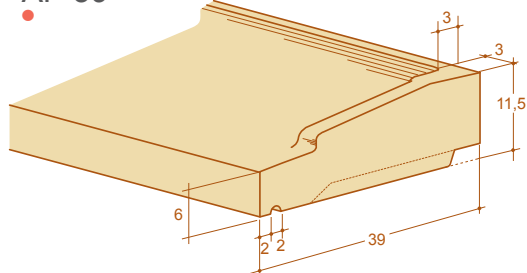
AP NA-28



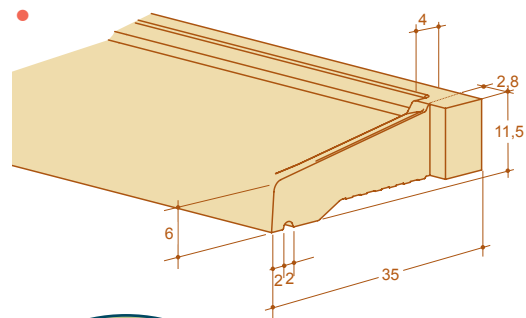
AP NA-35



AP 39

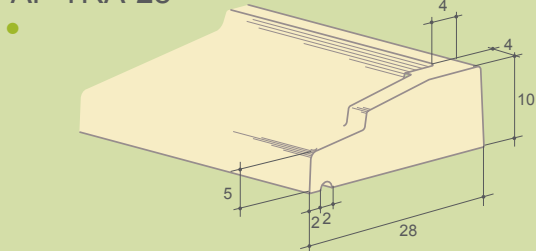


APPS 35

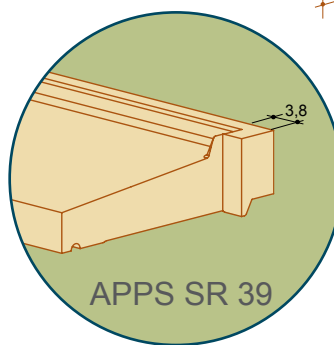
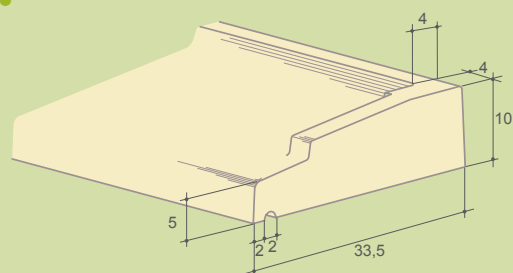


APPUIS TRADITION

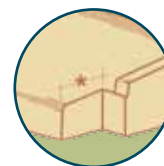
AP TRA-28



AP TRA-34



APPS SR 39

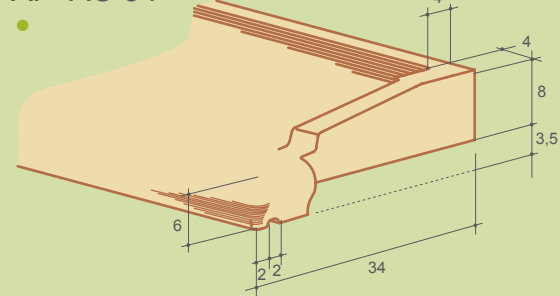


Appuis à cran
* : AP 28 : 8 cm
* : AP 35 : 10 cm
* : AP 39 : 10 cm

Les appuis APPS font l'objet d'une documentation séparée disponible sur le site www.weser.fr

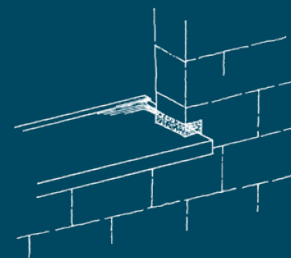
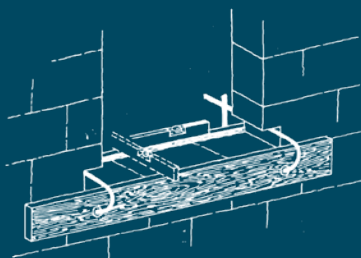
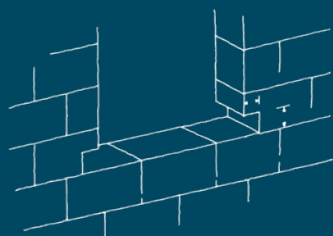
APPUI ACCORDANCE

AP AC 34



MISE EN ŒUVRE

Les appuis sont encastrés en tableaux de 5 cm (sauf APPS). Laisser une réservation plus large dans la maçonnerie. Positionner 2 planches bien droites en tenant compte de l'épaisseur de l'appui. Remplir largement le coffrage de mortier et mettre en place l'appui tout en ayant, au préalable, mis aux extrémités un polystyrène de 5 mm environ pour absorber d'éventuelles dilatations. Après 48h, reboucher au mortier les réservations latérales et garnir sous l'appui. Pour les appuis en 2 éléments, remplir le joint au mortier Weser Mix JL dans lequel sera incorporer un adjuvant type Sikalatex ou similaire. Couvrir d'un polyane avant l'enduisage de la façade.



Seuils Classics & Tradition



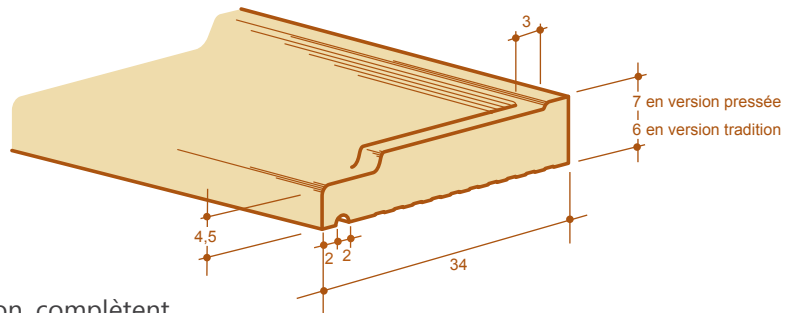
Les seuils Weser présentent les mêmes avantages que les appuis, mais ils ont été spécialement étudiés pour limiter, par leur faible hauteur, l'épaisseur de la dalle de compression.

Coloris Ton Pierre, Blanc cassé et Gris



Coloris Blanc

Les seuils Tradition complètent la gamme des Appuis Tradition et Accordance. Avec leur finition lisse, ils sont particulièrement faciles à entretenir.



Pour être conforme au DTU 36.5, les seuils doivent être posés avec une pente de 10%

● Finition Pressé ● Finition Tradition ● Finition Weserliss

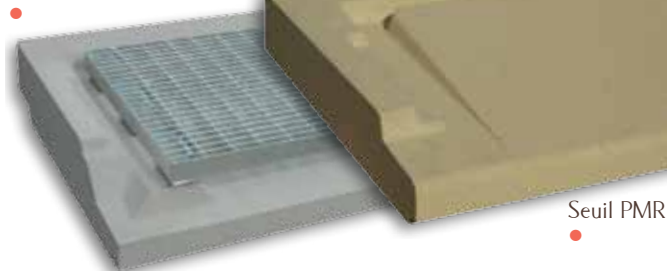


Les seuils existent en finition Pressée et Weser Liss.

Seuils



Seuil ACCEA



Seuil PMR



Le seuil PMR constitue une solution simple et efficace pour permettre l'accès aux personnes à mobilité réduite, comme la réglementation l'exige dans de nombreuses situations.

Le seuil PMR et ACCEA font l'objet d'une documentation séparée disponible sur le site www.weser.fr

Tablettes d'appuis

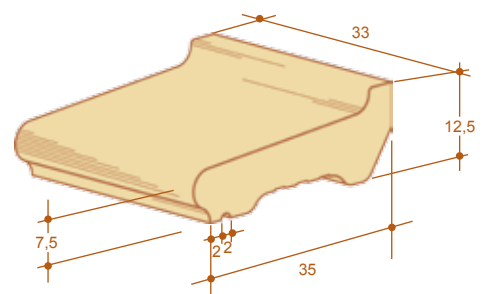
Dans la tradition des appuis de fenêtre moulurés, les tablettes d'appuis Weser, une fois posées, soulignent avec élégance vos ouvertures.

Par son nez arrondi et sa forme en doucine, l'appui devient un élément décoratif en façade. Avec un module unique de 33 cm, il est facile de l'adapter à toutes les largeurs d'ouverture.



Coloris Ton Pierre et Blanc cassé

Référence : TAB AP
Poids : 17,5 kg



Dimensions Tableau / Appui	Appui pressé 28		Appui pressé 35		Appui pressé 39		Appui Weser-Liss 35	
	Nez arrondi	Poids kg	Nez arrondi	Poids kg	Nez droit	Poids kg	Nez arrondi	Poids kg
40 / 50	AP NA 28/50	19,5	AP NA 35/50	24,5	AP 39/50	29,0	AP LIS 35/50	24,5
50 / 60	-	-	AP NA 35/60	29,5	-	-	AP LIS 35/60	29,5
60 / 70	AP NA 28/70	27,0	AP NA 35/70	34,0	AP 39/70	40,0	AP LIS 35/70	34,0
70 / 80	-	-	AP NA 35/80	38,5	-	-	AP LIS 35/80	38,5
80 / 90	AP NA 28/90	34,5	AP NA 35/90	43,5	AP 39/90	51,0	AP LIS 35/90	43,5
90 / 100	AP NA 28/100	38,5	AP NA 35/100	48,0	AP 39/100	56,0	AP LIS 35/100	48,0
100 / 110	AP NA 28/110	42,0	AP NA 35/110	52,5	AP 39/110	62,0	AP LIS 35/110	52,5
110 / 120	AP NA 28/120	46,0	AP NA 35/120	57,5	-	-	AP LIS 35/120	57,5
120 / 130	AP NA 28/130	49,5	AP NA 35/130	62,0	AP 39/130	73,0	AP LIS 35/130	62,0
130 / 140	AP NA 28/140	53,5	AP NA 35/140	66,5	AP 39/140	78,0	AP LIS 35/140	66,5
140 / 150	AP NA 28/150	59,0	AP NA 35/150	75,0	AP 39/150	86,0	AP LIS 35/150	75,0
150 / 160	AP NA 28/160	63,0	AP NA 35/160	80,0	AP 39/160	92,0	AP LIS 35/160	80,0
160 / 170	-	-	AP NA 35/170	85,0	AP 39/170	97,0	AP LIS 35/170	85,0
180 / 190	AP NA 28/190	74,5	AP NA 35/190	95,0	AP 39/190	109,0	AP LIS 35/190	95,0
210 / 220 (1)	AP NA 28/220	84,5	AP NA 35/220	105,0	AP 39/220	124,0	AP LIS 35/220	105,0
240 / 250 (1)	AP NA 28/250	98,0	AP NA 35/250	120,0	AP 39/250	140,0	AP LIS 35/250	120,0

Dimensions Tableau / Appui	Appui Tradition 28		Appui Tradition 34		Appui Accordance 34	
	Nez arrondi	Poids kg	Nez arrondi	Poids kg	Nez galbé	Poids kg
40 / 50	-	-	AP TRA 34/50	26	AP AC 34/50	21,5
50 / 60	-	-	AP TRA 34/60	31	AP AC 34/60	25,5
60 / 70	AP TRA 28/70	30	AP TRA 34/70	36,5	AP AC 34/70	30,0
70 / 80	-	-	AP TRA 34/80	41,5	AP AC 34/80	34,5
80 / 90	AP TRA 28/90	39	AP TRA 34/90	47	AP AC 34/90	38,5
90 / 100	AP TRA 28/100	43	AP TRA 34/100	52	AP AC 34/100	43,0
100 / 110	AP TRA 28/110	47,5	AP TRA 34/110	57	AP AC 34/110	47,0
110 / 120	-	-	AP TRA 34/120	62,5	-	-
120 / 130	AP TRA 28/130	56	AP TRA 34/130	67,5	AP AC 34/130	55,5
130 / 140	-	-	AP TRA 34/140	73	-	-
140 / 150	-	-	AP TRA 34/150	78	AP AC 34/150	64,5
150 / 160	-	-	-	-	-	-
160 / 170	-	-	-	-	-	-
180 / 190 (1)	-	-	-	-	AP AC 34/190	81,5

- Finition Pressé
- Finition Tradition
- Finition Weserliss

Dimensions Tableau / Seuil	Seuil 27		Seuil 34		Seuil Tradition 35		Seuil Weser-Liss	
	Nez arrondi	Poids kg	Nez arrondi	Poids kg	Nez arrondi	Poids kg	Nez arrondi	Poids kg
80 / 90	SEUIL 27/90	24,0	SEUIL 34/90	30,0	SE TRA 35/90	29	SEUILIS 34/90	30,0
90 / 100	SEUIL 27/100	26,5	SEUIL 34/100	33,0	SE TRA 35/100	32	SEUILIS 34/100	33,0
100 / 110	-	-	SEUIL 34/110	36,0	SE TRA 35/110	35	SEUILIS 34/110	36,0
120 / 130	SEUIL 27/130	34,5	SEUIL 34/130	43,0	SE TRA 35/130	41,5	SEUILIS 34/130	43,0
140 / 150	SEUIL 27/150	40,5	SEUIL 34/150	50,0	SE TRA 35/150	48	SEUILIS 34/150	50,0
180 / 190 (1)	SEUIL 27/190	50,5	SEUIL 34/190	63,0	SE TRA 35/190	61	SEUILIS 34/190	63,0
210 / 220 (1)	SEUIL 27/220	58,5	SEUIL 34/220	73,0	SE TRA 35/220	70,5	SEUILIS 34/220	73,0

(1) Appuis et Seuils en 2 éléments



WESER S.A.

1 route de Cléré - 37130 Mazières-de-Touraine

Tél. +33(0)2 47 96 23 23 - Fax +33(0)2 47 96 44 69

Internet : www.weser.fr