

fosse toutes eaux rectangulaire

en polyéthylène

rehausse ajustable

- en polyéthylène
- à clipser
- coupe possible tous les 5 cm.

RHE5P

ajustable de 50 à 10 cm

RHE2P

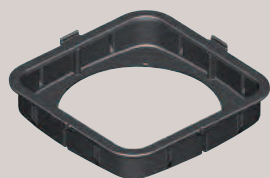
ajustable de 20 à 10 cm

voir pages 43-44
(rehausse)



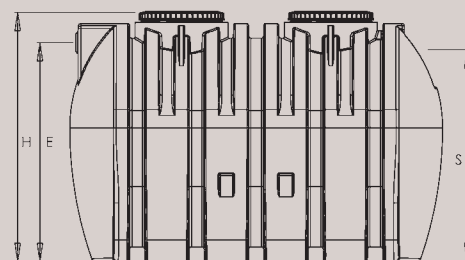
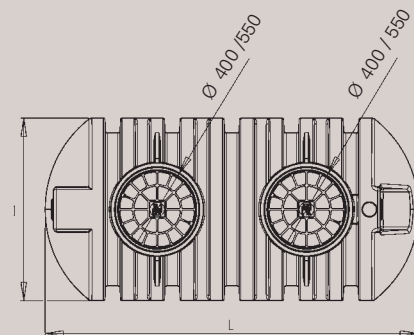
préfiltre à cassette

- Entretien simple par :
 - cassette amovible
 - nettoyage au jet
- Protège l'épandage des risques accidentels de colmatage
- Matériaux inaltérables
- Économie de la pouzzolane
- Poignées de manutention
- Système breveté



cadre polyéthylène CDR60P

Il s'adapte sur le trou d'homme de la fosse et sur la rehausse, permet l'adaptation d'un tampon fonte 70x70 ext. en conservant le couvercle à visser.



référence	volume utile (litres)	poids (kg)	L (m)	l (m)	H (m)	Ø E/S (mm)	E (m)	S (m)
30RI	3000	134	2,45	1,20	1,63	100	1,38	1,34
40RI	4000	180	2,45	1,46	1,77	100	1,52	1,47
50RI	5000	205	2,84	1,62	1,77	100	1,52	1,47

E et S = cotes fil d'eau prises en bas de l'orifice d'entrée et de sortie

- Fabrication en polyéthylène haute densité traité anti U.V.
- Entrée et sortie munies d'un joint souple à lèvre qui assure l'emboîtement et l'étanchéité du raccordement
- Le diffuseur d'entrée évite les turbulences et permet l'amortissement hydraulique des débits de pointe
- Prédécoupe Ø 100 mm pour le raccordement de la ventilation
- Manutention facilitée par 4 poignées et 2 anneaux de levage
- Couvercle à visser en polyéthylène. Étanche à l'eau et à l'air, il s'adapte sur la rehausse
- Équipée du préfiltre à cassette
- Rehausse ajustable disponibles

La fosse septique toutes eaux reçoit l'ensemble des eaux usées domestiques (eaux ménagères et eaux vannes), dont elle assure le prétraitement. Elle permet la rétention des matières solides et la liquéfaction des matières organiques contenues dans l'effluent.

La fosse toutes eaux fonctionne selon 2 principes :

Séparation

La fosse collecte et décante les effluents. Les particules lourdes se déposent au fond pour former les boues ; les plus légères ainsi que les graisses s'accumulent en surface pour composer le « chapeau » ou « flottants ».

Liquéfaction par fermentation anaérobie

Sous l'action de bactéries vivant dans un milieu privé d'oxygène, la fosse liquéfie par fermentation une partie des matières organiques

biodégradables contenues dans l'effluent. Les eaux usées ainsi prétraitées s'évacuent par trop-plein vers le dispositif de traitement. L'évacuation du chapeau et des boues s'effectuera lors des vidanges périodiques de la fosse.

La décomposition des matières entraîne un dégagement malodorant de gaz méthane et carbonique à éliminer par une ventilation haute.