

RACCORDS ET ACCESSOIRES DE GOUTTIERE



# EVANET®

*L'évacuation parfaite*

GAMME D'EVACUATION DES EAUX PLUVIALES



[www.achard-sa.com](http://www.achard-sa.com)

Dès son origine, ACHARD a développé la fabrication d'articles métalliques pour la toiture, notamment une large gamme d'accessoires d'évacuations des eaux pluviales.

En véritable fabricant, la politique d'investissements soutenue, nous permet de renforcer nos savoirs faire et notre professionnalisme, avec l'objectif de servir et satisfaire, toujours mieux, tout nos clients.

EVANET est une gamme complète d'accessoires multi métaux, où de nouveaux produits ont pris leur place, démontrant ainsi notre volonté et notre engagement de rester un acteur influent sur ce marché.



Nos fabrications sont assurées auprès d'AXA France IARD contrat n°2943042404 au titre de la responsabilité du fabricant.

Nous nous réservons le droit d'apporter toutes modifications jugées utiles à nos produits.

## NOTRE SELECTION

### NAISSANCE AGRAFABLE



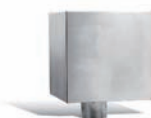
Le processus de fabrication robotisé des Naissances Agrafable MONOBLOC permet d'obtenir une pièce de grande qualité tant au niveau de sa résistance que de son esthétisme.

### PARFEUILLES



PARFEUILLES® est une protection de gouttière métallique empêchant l'accumulation des feuilles, et facilitant donc l'écoulement de l'eau. Adaptable sur gouttières métalliques et PVC de 250 et 333 (boudins Ø14 et Ø18) ainsi que sur gouttières moulurées en largeur 130 et 150.

### BOITE A EAU



La boîte à eau allie la modernité et l'esthétisme pour tout les types d'architecture. Elle permet de recueillir de manière optimale les eaux pluviales de tout type de toiture. «l'assemblage par soudure intérieure lui confère un design et un visuel irréprochable»

## CARACTERISTIQUES

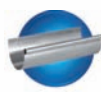
Gouttières :

Dév : 166 mm, 250 mm ,333 mm, 400 mm

Tuyaux :

Ø : 60 mm, 80 mm, 100 mm, 120 mm

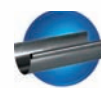
## MATERIAUX



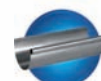
Zinc  
Norme EN 988



Cuivre  
norme NFA 51050

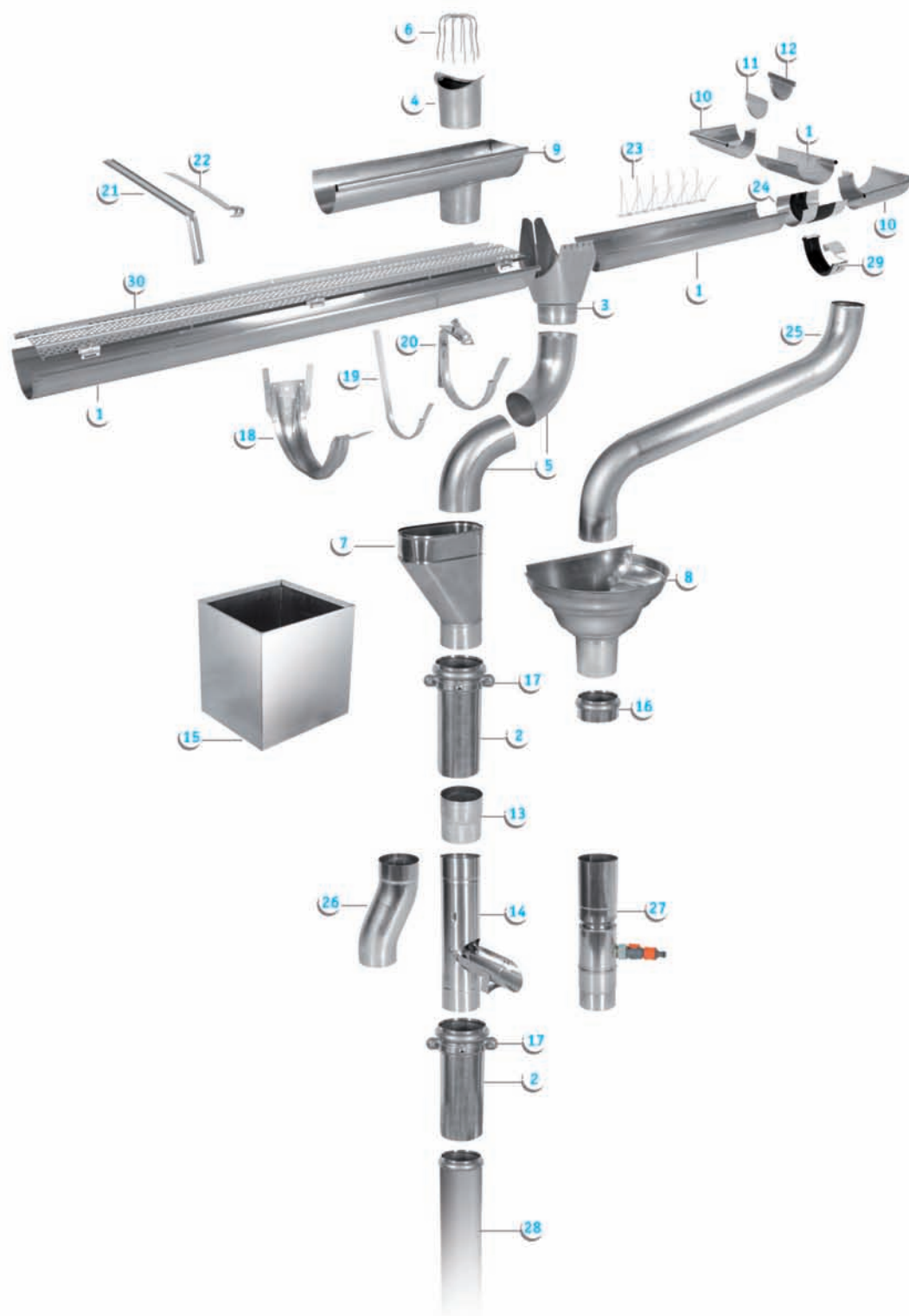


Zinc Prépatiné  
Norme EN 988



Zinc Quartz  
Norme EN 988

# GAMME D'ÉVACUATION DES EAUX PLUVIALES



- |  |                                     |  |
|--|-------------------------------------|--|
| <b>1</b> - Gouttière                   | <b>11</b> - Fond à gorge            | <b>21</b> - Hampe                      |
| <b>2</b> - Tuyau                       | <b>12</b> - Fond agrafable          | <b>22</b> - Tirant simple              |
| <b>3</b> - Naissance agrafable         | <b>13</b> - Manchon                 | <b>23</b> - Anti-pigeon modupic        |
| <b>4</b> - Naissance droite            | <b>14</b> - Récupérateur d'eau      | <b>24</b> - Élément de dilatation      |
| <b>5</b> - Coudes (72°, 85°, lyonnais) | <b>15</b> - Boîte à eau             | <b>25</b> - Coude à coulisse           |
| <b>6</b> - Crapaudine                  | <b>16</b> - Bague simple            | <b>26</b> - Contre coude               |
| <b>7</b> - Cuvette de branchement      | <b>17</b> - Collier                 | <b>27</b> - Récupérateur d'eau Gardéna |
| <b>8</b> - Cuvette 1/2 ronde           | <b>18</b> - Crochet embouti         | <b>28</b> - Dauphin                    |
| <b>9</b> - Embout de gouttière         | <b>19</b> - Crochet droit ou flamme | <b>29</b> - Jonction de gouttière      |
| <b>10</b> - Equerre BE et BI           | <b>20</b> - Crochet nègre           | <b>30</b> - Parfeuilles                |

Liste non-exhaustive, pour toutes autres demandes, nous consulter

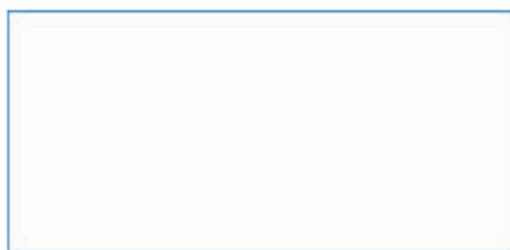


RETROUVEZ TOUTE NOTRE GAMME  
D'ÉVACUATION DES EAUX PLUVIALES SUR

**EVANET**<sup>®</sup>  
*L'évacuation parfaite*



[www.achard-sa.com](http://www.achard-sa.com)



Votre négociant



[www.achard-sa.com](http://www.achard-sa.com)