

FLEX-SEAL Plus®

**RACCORDS & JOINTS / RACCORDS MULTIMATÉRIAUX DE CONNEXION ET DE RÉPARATION
POUR TOUT RÉSEAU ASSAINISSEMENT, EAUX PLUVIALES ET REFOULEMENT**

AVANTAGES PRODUIT

- **Multimatériaux** : connexion de tuyaux de matériaux et de diamètres différents.
- **Parfaitement étanche** : résiste à des pressions jusqu'à 1,5bar.
- **Résistance au cisaillement** : équipé de bandes de renfort anti-cisaillement.
- **Certifié** : DTA n°17.2/10-225, ATE 09/0248.

SOLUTIONS COMPLÈTES DE RACCORDEMENT



03/01-255
04/01-255
* Voir en pages intérieures.

NORHAM

CONCEPTEUR ET FOURNISSEUR

Z.A DRUISIEUX — 26260 SAINT DONAT SUR L'HERBASSE - FRANCE

TÉL : 33 (0) 4 75 45 00 00 - FAX : 33 (0) 4 75 45 17 05 — www.norham.fr



**RACCORDS
& JOINTS**

OBTURATEURS

CLAPETS

**VANNES &
REGULATEURS**

AVRIL 2018

FLEX-SEAL Plus®

**RACCORDS & JOINTS / RACCORDS MULTIMATÉRIAUX DE CONNEXION ET DE RÉPARATION
POUR TOUT RÉSEAU ASSAINISSEMENT, EAUX PLUVIALES ET REFOULEMENT**

SOMMAIRE

→ INTRODUCTION	4
▶ DOMAINE D'APPLICATION, QUALITÉ DES MATÉRIAUX, TECHNOLOGIE D'ASSEMBLAGE	4
▶ PERFORMANCES, TESTS ET CERTIFICATIONS	5
→ PRÉSENTATION DE LA GAMME COMPLÈTE	6
→ RACCORDS AVEC BANDE DE RENFORT ANTI-CISAILLEMENT	7
FLEX-SEAL PLUS® SC DN 50 À 600	7
FLEX-SEAL PLUS® XL DN 300 À 600	7
→ RACCORDS AVEC CONTINUITÉ DU FIL D'EAU SPÉCIAL PVC	8
FLEX-SEAL PLUS® SC-EX	8
BAGUES BC-EX	8
→ RACCORDS TRÈS GRANDES TOLÉRANCES SPÉCIAL GRÈS	9
FLEX-GENIUS® FG	9
→ BAGUES DE COMPENSATION	10
BAGUES BC	10
→ RACCORDS GRANDS DIAMÈTRES	11
FLEX-SEAL® LC ET XLC	11
→ AUTRES RACCORDS D'ADAPTATION	12
FLEX-SEAL PLUS® DC	12
FLEX-SEAL PLUS® AC	13
→ SOLUTIONS AVEC BANDE DE RENFORT ANTI-CISAILLEMENT	14
RACCORDEMENTS COURANTS DE DN 100 À 150	14
RACCORDEMENTS COURANTS DE DN 200 À 250	15
RACCORDEMENTS COURANTS DE DN 250 À 300	16
RACCORDEMENTS COURANTS DN 400	17
→ SOLUTIONS AVEC AUTRES RACCORDS	18
RACCORDEMENTS COURANTS DE DN 100 À 200	18
RACCORDEMENTS COURANTS DE DN 200 À 250	19
→ AIDE AU CHOIX DES RACCORDEMENTS	20
→ INSTALLATION ET MISE EN OEUVRE	21
→ CORRESPONDANCES ENTRE DN ET DIAMÈTRES EXTÉRIEURS	22

FLEX-SEAL Plus®

**RACCORDS & JOINTS / RACCORDS MULTIMATÉRIAUX DE CONNEXION ET DE RÉPARATION
POUR TOUT RÉSEAU ASSAINISSEMENT, EAUX PLUVIALES ET REFOULEMENT**

→ INTRODUCTION

NORHAM est experte depuis sa création en 1989, dans la conception, le développement et la fabrication des raccords multimatériaux FLEX-SEAL® destinés aux connexions et aux réparations de canalisations pour réseaux gravitaires.

Les innovations techniques apportées successivement sur la gamme originale ont permis d'optimiser continuellement les performances et la mise en œuvre du raccord.

FLEX-SEAL® devient FLEX-SEAL Plus® en 1997 avec l'obtention du premier avis technique délivré par le CSTB sur « les Raccords flexibles en élastomère, avec ou sans bande de renfort en acier inoxydable, destinés à assembler

différents types de canalisation d'assainissement ». En 2009 le raccord FLEX-SEAL Plus® obtient le premier Agrément Technique Européen délivré par l'EOTA.

Par ces certifications, NORHAM s'engage constamment à attester de la qualité et de la fiabilité des composants de ses raccords ainsi que de leurs performances.

30 ans d'histoire et des millions de raccords FLEX-SEAL Plus® installés par des professionnels sont autant de références et de recommandations qui nourrissent l'expérience de NORHAM et sont source d'inspiration pour les développements futurs.

► DOMAINE D'APPLICATION

Les raccords **multimatériaux** FLEX-SEAL Plus® ont été conçus pour connecter des conduites de **diamètres et de matériaux différents** et tous types d'équipements à branchement tubulaire (ex: clapets de nez, regards, etc.).

Composés d'un manchon en élastomère, les raccords FLEX-SEAL Plus® sont **souples et flexibles**. Les deux colliers de serrage en inox permettent de fixer le manchon sur les conduites, garantissant une **parfaite étanchéité** des réseaux d'**assainissement**, d'**eaux pluviales** et de **refoulement**. L'installation des raccords multimatériaux FLEX-SEAL Plus® est simple et très rapide. Un seul tournevis ou une clé à cliquet suffit.

Ils peuvent être posés en **aérien** ou **enterrés**, à **l'intérieur** ou à **l'extérieur** des bâtiments.

► QUALITÉS DES MATÉRIAUX

Les matériaux ont été sélectionnés pour leurs performances. Les inox AISI 304 et AISI 316 offrent une très bonne résistance à la corrosion et l'EPDM une très bonne tenue aux principaux effluents. Pour toute application particulière (fluides industriels, chlorés, etc), consulter le service technique NORHAM.

- Elastomère **EPDM** conforme à la norme NF EN 681-1, ou caoutchouc nitrile en option ;
- **Acier inox 1.4301** (AISI 304) d'une dureté minimum correspondant à la classe +C850 conformément à la norme NF EN 10088-2.

L'inox écroui de la **bande de renfort anti-cisaillement**, par un effet de laminage, augmente la limite d'élasticité et la dureté de l'inox et confère un effet mémoire au raccord qui lui permet une forte résistance à la charge de cisaillement : **25 x DN** (en N).

► TECHNOLOGIE D'ASSEMBLAGE

- **TOX®** : assemblage des parties inox 304 (ou 316), sans ajout de matière, par **clinchage** (procédé d'emboutissage) pour une résistance à la corrosion optimale (SC & XL) ;
- **CLIP-IN** : système profilé dans la gomme de maintien des colliers de serrage et de la bande centrale anti-cisaillement pour un meilleur confort de manutention et de pose (SC, DC & AC) ;
- **MEDIUM-TORQUE / HI-TORQUE** : système de serrage optimal pour une tenue à la pression garantie.
Medium-Torque : tous les AC, DC - SC jusqu'au Ø200 ;
Hi-Torque : SC à partir du Ø200 et tous les XL.



FLEX-SEAL Plus®

RACCORDS & JOINTS / RACCORDS MULTIMATÉRIAUX DE CONNEXION ET DE RÉPARATION POUR TOUT RÉSEAU ASSAINISSEMENT, EAUX PLUVIALES ET REFOULEMENT

▶ PERFORMANCES

- **Tenue à la pression :** SC et XL : Pression max : 1 bar - Pression d'essai : 1,5bar ;
AC et DC : Pression max = Pression d'essai : 0,6bar ;
Exigence pour les écoulements gravitaires selon la Norme Européenne EN 476 = 0,5bar.
- **Tenue à la température :** -40°C à +140°C ;
- **Déviangulaire :**

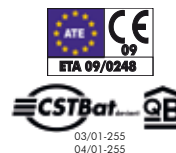
DN	Déviangulaire maxi SC/XL	DN	Déviangulaire maxi AC/DC
DN ≤ 200	5° (80mm/m)	DN ≤ 200	7,5° (120mm/m)
200 < DN < 500	2° (30mm/m)	200 < DN ≤ 500	3° (45mm/m)
DN ≥ 500	1,5° (20mm/m)		

NB : pour des conditions extrêmes : nous consulter

▶ TESTS ET CERTIFICATIONS

Les raccords multimatériaux FLEX-SEAL Plus® sont les seuls à disposer :

- de l'**Agrément Technique Européen ETA n° 09/0248** (délivré par l'EOTA) ;
- du **Document Technique d'Application DTA n°17.2/10-225** (délivré par le CSTB).



03/01-255
04/01-255

Détail des références sous certifié, nous consulter.

Document Technique d'Application

Référence Avis Technique **17.2/10-225_V1**
Annule et remplace l'Avis Technique 17/10-225, 17/10-225*01 Mod et 17/10-225*02 Mod

Tuyau, tube, canalisation et accessoire d'assainissement
Pipes and fitting for sewer network

FLEX-SEAL Plus

Relevant de l'ATE

ETA-09/0248

CSTB
Centre Scientifique et Technique du Bâtiment
84 avenue Jean Jaures
CHAMPS-SUR-MAIRIE
F-77447 Marne-la-Vallée Cedex 2
Tél : (33) 01 64 66 82 82
Fax : (33) 01 60 05 70 37

EOTA
Member of
www.eota.eu

Evaluation Technique Européenne

ETA-09/0248
du 23/01/2018

(version originale en langue française)

PARTIE GENERALE
Organisme d'Evaluation Technique délivrant l'Evaluation technique Européenne : Centre Scientifique et Technique du Bâtiment (CSTB)

Dénomination commerciale du produit de construction : - FLEX-SEAL Plus (Société NORHAM)
- CANADA Plus (MÜCHER DICHTUNGEN GMBH & CO KG)

Famille de produits à laquelle le produit de construction appartient : Raccords flexibles en élastomère, éventuellement pourvus d'une bande de renfort en acier inoxydable, destinés à assembler des canalisations d'assainissement avec ou sans pression

Fabricant : Société NORHAM
ZA Les Druisieux
F-26260 Saint-Donat-sur-l'Herbasse
www.norham.fr

Usine(s) de fabrication : - Société NORHAM, ZA Les Druisieux, F-26260 Saint-Donat-sur-l'Herbasse
- MÜCHER DICHTUNGEN GmbH & Co. KG - Europaallee 43 - D-90226 Frechen

La présente Evaluation technique européenne contient : 9 pages incluant 5 annexes faisant partie intégrante du document.

Cette Evaluation Technique Européenne est délivrée conformément au Règlement (UE) n° 305/2011, sur la base du : Document d'Evaluation Européen EAD 17-18-0018-07.04

Cette version remplace : ETA 09/0248-2013-01-15

Les traductions de cette Evaluation Technique Européenne dans d'autres langues doivent correspondre entièrement au document d'origine délivré et doivent être identifiées comme telles. Cette Evaluation Technique Européenne doit être communiquée dans son intégralité, y compris par voie électronique (sauf l'Annexe confidentielle référencée ci-dessus). Cependant, elle peut être reproduite partiellement, avec l'accord écrit du CSTB. Toute reproduction partielle doit être identifiée en tant que telle.

ETA 09-0248-v-2018-01-23 - page 1 de 9

Documents disponibles sur demande ou téléchargeables sur notre site www.norham.fr.

FLEX-SEAL Plus®

**RACCORDS & JOINTS / RACCORDS MULTIMATÉRIAUX DE CONNEXION ET DE RÉPARATION
POUR TOUT RÉSEAU ASSAINISSEMENT, EAUX PLUVIALES ET REFOULEMENT**

→ PRÉSENTATION DE LA GAMME COMPLÈTE

Gamme	Dimensions	Résistance au cisaillement	Avec Réduction	Avec continuité du fil d'eau	Tenue à la pression (PE)	Page
SC	 DN 50 à 600	✓			1,5bar	7
XL	 DN 300 à 600	✓			1,5bar	7
SC-BC	 DN 100 à 600	✓	✓	✓*	1,5bar	7 et 10
SC-EX	 DN 100 à 400 (>400 sur-mesure)	✓	✓	✓*	1,5bar	8
FG	 DN 100 à 300	✓	✓		1,5bar	9
LC- XLC-BC	 DN 600 à 2000	✓	✓		1,0bar	11
DC	 DN 20 à 250				0,6bar	12
AC	 DN 20 à 300		✓		0,6bar	13

* BC standard (p. 10) lorsque DI à raccorder sont identiques - BC excentrée EX (p. 8) si DI sont différents.

Casse suite au cisaillement et solution

Continuité du fil d'eau spécial PVC

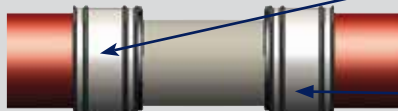
Phase 1 :
cisaillement
de terrain



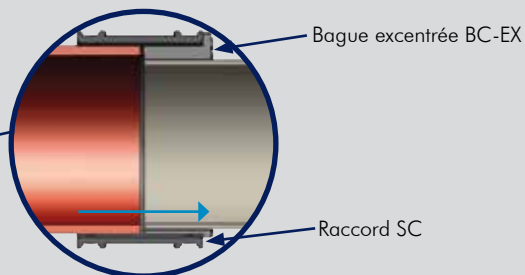
Phase 2 :
casse



Phase 3 :
réparation avec
SC+BC-EX



Bande de renfort inox
anti-cisaillement



FLEX-SEAL Plus®

RACCORDS & JOINTS / RACCORDS MULTIMATÉRIAUX DE CONNEXION ET DE RÉPARATION POUR TOUT RÉSEAU ASSAINISSEMENT, EAUX PLUVIALES ET REFOULEMENT

→ RACCORDS AVEC BANDE DE RENFORT ANTI-CISAILLEMENT

► DONNÉES TECHNIQUES

- **Multimatériaux** : PVC, PP, PEHD lisse ou annelé, PRV, fonte, fibro-ciment, acier, grès, béton ;
 - **Tenue à la pression** : pression max. 1 bar ; pression d'essai à 1,5 bar ;
 - **Tenue à la température** : -40° à + 140°C ;
 - **Déviation angulaire** : de 1,5° à 5° selon les DN (voir p. 5) ;
 - **Résistance au cisaillement** : 25 x DN (en N).
- Ex : DN 200 : 200 x 25 = 5000N soit env. 500kg.



► MATÉRIAUX

- EPDM, acier inox AISI 304 (options : NBR et inox AISI 316).

► APPLICATIONS

- Connexion et réparation de canalisations de matériaux et de Ø **similaires** ou **différents** avec BC ou BC-EX (voir Δ max) ;
- Tous réseaux aériens ou enterrés. Intérieur et extérieur des bâtiments ;
- Assainissement, eaux pluviales, évacuations gravitaires, refolement.

*Δ = différence entre les diamètres extérieurs des canalisations à raccorder.
Si Δ > Δ max, il est nécessaire d'utiliser une bague de compensation **BC** en complément, voir p. 8 et 10.

FLEX-SEAL PLUS® SC

Raccords multimatériaux **Standards**, avec bande « anti-cisaillement ».

DN 50 à 600

Réf.	Larg.	Plage d'utilisation	Δ max*	Réf.	Larg.	Plage d'utilisation	Δ max*	Réf.	Larg.	Plage d'utilisation	Δ max*
SC65	90	50-65	5	SC225	150	200-225	12	SC495	190	465-495	15
SC75	90	65-75	5	SC250	150	225-250	12	SC510	190	480-510	15
SC90	90	75-90	8	SC275	150	250-275	12	SC525	190	495-525	15
SC100	100	85-100	8	SC290	150	265-290	12	SC545	190	515-545	15
SC115	120	100-115	10	SC310	190	285-310	15	SC550	190	525-550	15
SC120	120	105-120	10	SC320	190	295-320	15	SC560	190	530-560	15
SC137	120	120-137	12	SC335	190	310-335	15	SC570	190	545-570	15
SC150	120	130-150	12	SC350	190	325-350	15	SC585	190	550-585	15
SC162	120	137-162	12	SC365	190	340-365	15	SC600	190	570-600	15
SC175	120	150-175	12	SC385	190	355-385	15	SC620	190	590-620	15
SC180	150	165-180	12	SC410	190	385-410	15	SC635	190	605-635	15
SC190	150	165-190	12	SC430	190	400-430	15	SC645	190	615-645	15
SC200	150	175-200	12	SC445	190	415-445	15				
SC212	150	187-212	12	SC465	190	435-465	15				



Détail des références sous certificat, nous consulter.

FLEX-SEAL® XL

Raccords multimatériaux **Grande Largeur**, avec bande « anti-cisaillement ».

DN 300 à 600

Réf.	Larg.	Plage d'utilisation	Δ max*	Réf.	Larg.	Plage d'utilisation	Δ max*	Réf.	Larg.	Plage d'utilisation	Δ max*
XL310	300	285-310	15	XL430	300	400-430	15	XL550	300	520-550	15
XL320	300	295-320	15	XL445	300	415-445	15	XL560	300	530-560	15
XL335	300	310-335	15	XL465	300	435-465	15	XL570	300	545-570	15
XL350	300	325-350	15	XL490	300	460-490	15	XL585	300	550-585	15
XL360	300	335-360	15	XL495	300	465-495	15	XL600	300	570-600	15
XL365	300	340-365	15	XL510	300	480-510	15	XL620	300	590-620	15
XL385	300	355-385	15	XL525	300	495-525	15	XL635	300	605-635	15
XL410	300	385-410	15	XL545	300	515-545	15	XL645	300	615-645	15



FLEX-SEAL Plus®

RACCORDS & JOINTS / RACCORDS MULTIMATÉRIAUX DE CONNEXION ET DE RÉPARATION POUR TOUT RÉSEAU ASSAINISSEMENT, EAUX PLUVIALES ET REFOULEMENT

→ RACCORDS AVEC CONTINUITÉ DU FIL D'EAU SPÉCIAL PVC

Selon les DN, les diamètres intérieurs (DI) des canalisations PVC ne sont pas identiques aux DI des autres canalisations.

Lorsque les **DI ne sont pas identiques**, il y a nécessité d'utiliser une bague de compensation **excentrée** BC-EX, pour conserver la continuité du fil d'eau.

Les bagues BC sont aussi nécessaires lorsque la **différence de diamètre extérieur** (DE) entre deux canalisations est supérieure au **Δ max** admissible par le raccord SC (voir Δ max. dans les tableaux de références SC et XL p. 7).

Elles permettent de garantir la conformité du montage et les performances du raccordement.

EXEMPLE : RACCORDEMENT PVC DN 200 À FONTE DN 200, Ø EXT. 222mm

CONTINUITÉ DU FIL D'EAU

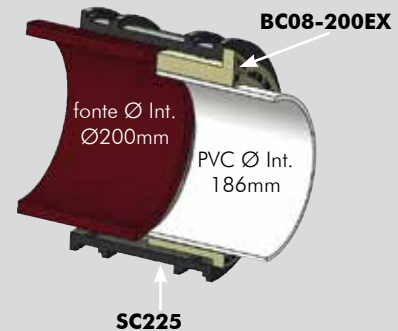
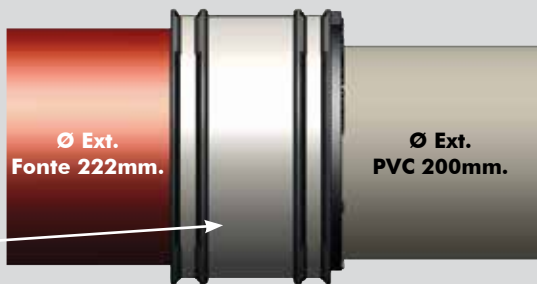
Δ MAX.

Différence de Ø Ext. :
222-200 = Δ 22mm

SC225 (200-225)
Δ max du SC225 = 12mm

22mm > 12mm : nécessité
d'utiliser une bague BC.

SC225
+
BC08-200EX



FLEX-SEAL PLUS® SC-EX

Raccord SC+BC **excentrée** pour raccordement **PVC à fonte** ou **PVC à FC** avec conservation du fil d'eau.

Pour des raccordements de tuyaux de DI différents, l'utilisation de la BC-EX garantit la continuité du fil d'eau.

Réf.	DN	Ø côté A PVC	Ø côté B Fonte	Ø côté B FC	Pour raccordements	Composition Réf.
SC150EX-PFF	125	125	144	144	PVC à fonte ou FC	SC150+BC08-125EX
SC175**	150	160	170	171	PVC à fonte ou FC	SC175
SC225EX-PFF	200	200	222	223	PVC à fonte ou FC	SC225+BC08-200EX
SC290EX-PFF	250	250	273	278	PVC à fonte ou FC	SC290+BC16-250EX
SC335**	300	315	325	332	PVC à fonte ou FC	SC335
SC430EX-PFTE	400	400	429	-	PVC à fonte	SC430+BC16-400EX
SC445EX-PFC	400	400	-	445	PVC à FC	SC445+BC16-400EX+BC08-429-80

**Pour DN 150 et 300, les DI du PVC et autres matériaux sont identiques. Donc pas de nécessité de bague excentrée, raccord SC seul.



03/01-255
04/01-255

Détails des références sous certificats, ETA, QB : Nous consulter.

FLEX-SEAL PLUS® BC-EX

Bague de réduction **excentrée** seule pour raccords multimatériaux SC ou FG.

Références

Réf.	DN	Pour les raccordements	Pour raccords SC
BC08-125EX	125	PVC à FC et/ou PVC à fonte	SC150
BC08-200EX	200	PVC à FC et/ou PVC à fonte	SC225
BC16-250EX	250	PVC à FC et/ou PVC à fonte	SC290
BC16-400EX	400	PVC à FC et/ou PVC à fonte	SC430 ou SC445

Les BC-EX peuvent être utilisées pour d'autres raccordements (p. 10 et 20).

Autres BC-EX, nous consulter.



FLEX-SEAL Plus®

RACCORDS & JOINTS / RACCORDS MULTIMATÉRIAUX DE CONNEXION ET DE RÉPARATION POUR TOUT RÉSEAU ASSAINISSEMENT, EAUX PLUVIALES ET REFOULEMENT

➔ RACCORDS TRÈS GRANDES TOLÉRANCES SPÉCIAL GRÈS

Grâce à ses **larges plages d'utilisation**, le raccord **FLEX-GENIUS®** peut répondre à un maximum de raccordements possibles pour un DN donné. Ils sont entre autres préconisés pour les raccordements de **grès** à autres matériaux.



FLEX-GENIUS® FG

Raccords multimatériaux **très grandes tolérances**, avec bande « anti-cisaillement » et bagues de réduction amovibles intégrées.



3 Produits en 1 :
Conserver ou couper 1 ou 2 bagues avec un cutter, selon le besoin.

DN 100 à 300

Réf.	DN	Plage d'utilisation maxi	Plage d'utilisation AVEC bague	Plage d'utilisation SANS bague
FG100	100	108-137	108-125	125-137
FG125	125	123-162	123-150	150-162
FG150	150	158-192	158-176	176-192
FG200	200	200-265	200-231	231-265
FG250	250	248-326	248-285	285-326
FG300	300	313-385	313-342	342-385

Si Ø maxi à connecter = tolérance médiane
➔ couper la bague

Si Ø mini à connecter = tolérance médiane
➔ garder la bague

▶ APPLICATIONS

- Connexion et réparation de canalisations de matériaux et de Ø **différents** ;
- Autres réductions possibles avec BC, BC-EX (p. 14 à 16).

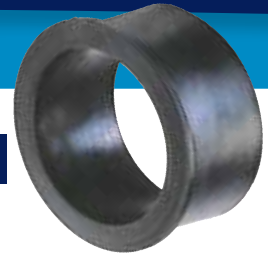


EXEMPLES D'APPLICATIONS



FLEX-SEAL Plus®

**RACCORDS & JOINTS / RACCORDS MULTIMATÉRIAUX DE CONNEXION ET DE RÉPARATION
POUR TOUT RÉSEAU ASSAINISSEMENT, EAUX PLUVIALES ET REFOULEMENT**



➔ BAGUES DE COMPENSATION

FLEX-SEAL® BC

Bague de réduction **sur-mesure** pour raccords multimatériaux.

**Différences de Ø extérieurs maxi. admissibles
par les raccords (Δ max*).**

Raccordement SC/XL/LC/XLC + Bague	Δ max*
Ø ext. \leq 120	10mm
120 < Ø ext. < 300	12mm
Ø ext. \geq 300	15mm



**Diamètres extérieurs des
canalisations à mesurer
impérativement.**

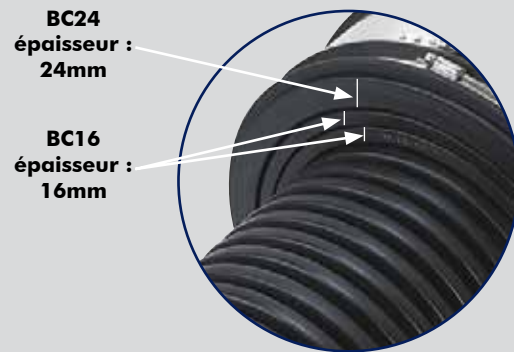
* Δ = différence entre les diamètres extérieurs des canalisations à raccorder.
Si $\Delta > \Delta$ max alors il est nécessaire d'utiliser une bague de compensation BC en complément.

Épaisseur des bagues de compensation BC.

Réf.	Épaisseur	Compensation au Ø	Ø possibles
BC05-Ø	5mm	10mm	<100
BC08-Ø	8mm	16mm	\geq 100
BC16-Ø	16mm	32mm	\geq 115
BC24-Ø	24mm	48mm	\geq 250
BC32-Ø	32mm	64mm	\geq 315
BC40-Ø	40mm	80mm	\geq 500
BC48-Ø	48mm	96mm	\geq 500

Possibilité de superposer jusqu'à 3 bagues BC.

REPRÉSENTATION DE BC SUR-MESURE



► RÉFÉRENCES COURANTES

Réf.	Sur tuyau Ø ext.	Ø ext. BC	À utiliser avec	Raccordements	DN
BC08-125EX	125	141	SC150	PVC à fonte ou FC ou PRV	125
	125	141	FG125	PVC à grès	125
BC08-144-80	144	160	SC162	fonte à grès	125
BC08-170-80	170	186	SC200	fonte à grès	150
BC08-200EX	200	216	SC225	PVC à fonte ou FC ou PRV	200
	200	216	FG200	PVC à grès	200
BC08-223-80	223	238	SC250	grès à fonte ou FC ou PRV	200
BC16-250EX	250	282	SC290	PVC à fonte ou FC ou PRV	250
	250	282	FG250	PVC à grès	250
BC08-274-100	274	290	SC310	fonte à grès	250
BC08-315-100	315	331	SC335	PVC à fonte ou FC	300
BC16-315-100	315	347	SC360	PVC à grès	300
	315	347	SC410 + BC24-347-100	PVC à béton	300
BC24-347-100	347	395	SC410 + BC16-315-100	PVC à béton	300

Réf.	Sur tuyau Ø ext.	Ø ext. BC	À utiliser avec	Raccordements	DN
BC24-315-100	315	363	SC430 + BC24-363-100	PVC à béton	300
BC24-363-100	363	411	SC430 + BC24-315-100	PVC à béton	300
BC08-326-100	326	342	SC360	fonte à grès	300
BC16-400EX	400	432	SC430	PVC à fonte ou PRV	400
	400	432	SC445 + BC08-429-100	PVC à FC	400
	400	432	SC510 + BC32-429-100	PVC à béton	400
	400	432	SC510 + BC32-429-100	PVC à grès	400
BC08-429-100	429	445	SC445 + BC16-400EX	PVC à FC	400
	429	493	SC510 + BC16-400EX	PVC à grès	400
BC32-429-100	429	493	SC510 + BC16-400EX	PVC à béton	400
	429	493	SC510	fonte à béton	400
BC24-429-100	429	477	SC495	fonte à grès	400
BC32-500-100	500	564	SC635 + BC32-564-100	PVC à béton	500
BC32-564-100	564	628	SC635 + BC32-500-100	PVC à béton	500

FLEX-SEAL Plus®

RACCORDS & JOINTS / RACCORDS MULTIMATÉRIAUX DE CONNEXION ET DE RÉPARATION POUR TOUT RÉSEAU ASSAINISSEMENT, EAUX PLUVIALES ET REFOULEMENT

➔ RACCORDS GRANDS DIAMÈTRES

Les raccords multimatériaux **FLEX-SEAL® Grands Diamètres** sont fabriqués sur-mesure pour permettre la connexion de canalisations de matériaux différents et de Ø différents, du DN 600 à 2000mm.

▶ DONNÉES TECHNIQUES

- Plage d'utilisation : 25mm ;
- Tenue à la pression : jusqu'à 1bar* ;
- Déviation angulaire : 1,5° (20mm/m) ;
- Tenue à la température : -40°C à +140°C (Nous consulter) ;
- Résistance au cisaillement : 25 x DN (en N) ;
- S'utilise avec toutes les BC.

* Nous consulter.

▶ MATÉRIAUX

- EPDM et inox AISI 304 ;
- Option NBR (Nitrile) pour la gamme LC uniquement ;
- Fixations : "T-Bolt" Ø 8mm.

▶ APPLICATIONS

- Connexion et réparation de canalisations de matériaux et de Ø **similaires** ou **différents** avec BC (Δ max=15mm) ;
- Assainissement, eaux pluviales, évacuations gravitaires, refoulement.



FLEX-SEAL® LC-XLC

Réf.	Larg.	Plage d'utilisation
LC Ø	190	25
LC640	190	645-640
LC645	190	620-645
LC650	190	625-650
↓	↓	↓
↓	↓	↓
↓	↓	↓
↓	↓	↓
LC2000	190	1975-2000

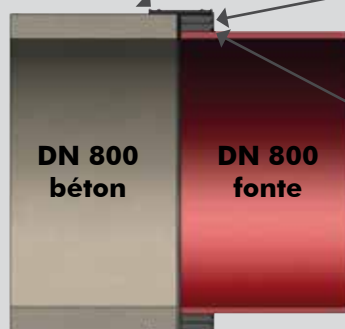


Réf.	Larg.	Plage d'utilisation
XLC Ø	300	25
XLC640	300	615-640
XLC645	300	620-645
XLC650	300	625-655
↓	↓	↓
↓	↓	↓
↓	↓	↓
↓	↓	↓
XLC2000	300	1975-2000



Bague de compensation pour raccords multimatériaux **Grands Diamètres LC et XLC**. (détails p. 10).

Raccord XLC 995
(975-995)



Bague de compensation. ép. 40mm
Ø int. 906mm
Ø ext. 986mm

Bague de compensation. ép. 32mm
Ø int. 842mm
Ø ext. 906mm

Bague de compensation BC sur-mesure



Ø Ext. béton = 984mm Ø Ext. fonte = 842mm

FLEX-SEAL Plus®

**RACCORDS & JOINTS / RACCORDS MULTIMATÉRIAUX DE CONNEXION ET DE RÉPARATION
POUR TOUT RÉSEAU ASSAINISSEMENT, EAUX PLUVIALES ET REFOULEMENT**

→ AUTRES RACCORDS D'ADAPTATION

▶ DONNÉES TECHNIQUES

- **Multimatériaux** : PVC, PP, PEHD lisse ou annelé, PRV, fonte, fibrociment, acier, grès, béton ;
- **Tenue à la pression** : pression max. 0,6bar ; pression d'essai à 0,6bar ;
- **Tenue à la température** : -40° à +140°C ;
- **Déviation angulaire** : de 3° à 7,5° selon les DN (voir p. 5).

▶ MATÉRIAUX

- EPDM, acier inox AISI 304 (options : NBR et inox AISI 316).

▶ APPLICATIONS

- Connexion et réparation de canalisations de matériaux de Ø **similaires** ou **différents** ;
- Réseaux aériens ou enterrés **sans risque de cisaillement de terrain**. Intérieur et extérieur des bâtiments ;
- Assainissement, eaux pluviales, évacuations gravitaires.

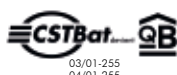


FLEX-SEAL PLUS® DC

Raccords multimatériaux d'adaptation - modèle **droit**.

DN 25 à 250

Réf.	Largeur	Côté A	Côté B
DC32	64	24-32	24-32
DC40	64	32-40	32-40
DC50	64	42-50	42-50
DC65	88	50-65	50-65
DC75	90	65-75	65-75
DC90	102	75-90	75-90
DC100	100	85-100	85-100
DC115	102	100-115	100-115
DC120	120	105-120	105-120
DC137	120	120-137	120-137
DC150	120	125-150	125-150
DC162	120	137-162	137-162
DC175	120	150-175	150-175
DC180	150	160-180	160-180
DC190	150	165-190	165-190
DC200	150	175-200	175-200
DC212	150	187-212	187-212
DC225	150	200-225	200-225
DC250	150	225-250	225-250
DC275	150	250-275	250-275



Détails des références sous certificats, ETA, QB : Nous consulter.

03/01-255
04/01-255

FLEX-SEAL Plus®

**RACCORDS & JOINTS / RACCORDS MULTIMATÉRIAUX DE CONNEXION ET DE RÉPARATION
POUR TOUT RÉSEAU ASSAINISSEMENT, EAUX PLUVIALES ET REFOULEMENT**

FLEX-SEAL PLUS® AC

Raccords multimatériaux d'adaptation - modèle avec **grande variation** de diamètres extérieurs.

DN 25 à 300



Réf.	Largeur	Côté A	Côté B
AC0401	64	24-32	32-40
AC110	64	24-32	40-50
AC0502	64	32-40	40-50
AC5622125	58	35-42	53-63
AC5632	100	50-64	75-90
AC5642	100	50-64	100-115
AC5643	100	75-90	100-115
AC0243	100	75-90	122-137
AC1221	120	80-95	110-125
AC1361	120	80-95	121-136
AC5144	120	100-115	110-125
AC1362	120	100-115	121-136
AC5654	102	100-115	130-145
AC0644	102	100-115	137-152
AC5664	150	100-115	155-170
AC5164	153	100-115	165-182
AC0264	150	100-115	180-200
AC4000	120	110-125	121-136
AC4000BIS	120	110-125	121-136
AC1452	120	110-125	130-145
AC1602	120	110-125	144-160
AC1702	120	110-125	155-170
AC1922	120	110-125	170-193
AC2102	150	110-125	185-210
AC2352	150	110-125	210-235
AC1603	120	121-136	144-160
AC1923	120	121-136	170-193
AC2353	150	121-136	210-235
AC1703	120	130-145	155-170
AC2000	150	130-145	180-200
AC2104	150	130-145	185-210
AC5685	166	130-145	210-235
AC1924	120	144-160	170-193

Réf.	Largeur	Côté A	Côté B
AC2105	152	144-160	185-210
AC2354	150	144-160	210-235
AC2654	150	144-160	240-265
AC2904	150	144-160	265-290
AC3204	150	144-160	295-320
AC5686	152	150-170	197-222
AC0286	153	153-168	232-257
AC2001	150	155-170	180-200
AC56106	165	155-175	255-280
AC6000	150	160-180	180-200
AC2355	150	170-193	210-235
AC2655	150	170-193	240-265
AC3205	150	170-193	295-320
AC0698	152	180-200	275-300
AC3351	150	180-205	310-335
AC2356	150	190-215	210-235
AC2656	150	190-215	240-265
AC2906	150	190-215	265-290
AC0288	152	197-222	232-257
AC56108	165	197-222	250-275
AC2657	150	210-235	240-265
AC2907	150	210-235	265-290
AC3207	150	210-235	295-320
AC2908	150	240-265	265-290
AC3208	150	240-265	295-320
AC5612	165	250-275	300-325
AC3209	150	265-290	295-320
AC3609	165	265-290	335-360
AC3600	165	295-320	335-360
AC0212	153	300-325	350-375
AC3850	165	300-325	360-385
AC0312	168	310-335	350-375



Détails des références sous certificats, ETA, QB : Nous consulter.

➔ SOLUTIONS AVEC BANDE DE RENFORT ANTI-CISAILLEMENT



- **Pression de Service :** 1 bar - Pression d'essai : 1,5bar ;
- **Large plage d'utilisation** avec bagues de réductions BC standards et sur-mesure ;
- **Conservation du fil d'eau** même pour des diamètres intérieurs différents.

DN 100

100	Acier 114	SC115				
	F-Cim 115	SC115	SC115			
	FDuct. 118	SC120	SC120	SC120		
	Grès 131	FG100	FG100	FG100	SC137	
	PVC 110	SC115	SC115	SC120	FG100	SC115
	Øext	Acier 114	F-Cim 115	FDuct. 118	Grès 131	PVC 110
DN	100					



DN 125

125	Acier 139	SC150				
	F-Cim 141	SC150	SC150			
	F-Duct. 144	SC150	SC150	SC150		
	Grès 159	FG125	FG125	FG125	SC162	
	PVC 125	SC150 BC08-125EX	SC150 BC08-125EX	SC150 BC08-125EX	FG125 BC08-125EX	SC137
	Øext	Acier 139	F-Cim 141	F-Duct. 144	Grès 159	PVC 125
DN	125					

DN 150

150	Acier 168	SC175				
	F-Cim 166	SC175	SC175			
	FDuct. 170	SC175	SC175	SC175		
	Grès 186	FG150	FG150	FG150	SC200	
	PVC 160	SC175	SC175	SC175	FG150	SC162
	Øext	Acier 168	F-Cim 166	FDuct. 170	Grès 186	PVC 160
DN	150					

Pour les raccords entre DN différents, nous consulter.

FLEX-SEAL Plus®

RACCORDS & JOINTS / RACCORDS MULTIMATÉRIAUX DE CONNEXION ET DE RÉPARATION POUR TOUT RÉSEAU ASSAINISSEMENT, EAUX PLUVIALES ET REFOULEMENT

→ SOLUTIONS AVEC BANDE DE RENFORT ANTI-CISAILLEMENT



- **Pression de Service :** 1 bar - Pression d'essai : 1,5bar ;
- **Large plage d'utilisation** avec réductions BC standards et sur-mesure ;
- **Conservation du fil d'eau** même pour des diamètres intérieurs différents (entre DN identiques).

RACCORDEMENTS COURANTS - DN 200 À 250

DN 200

200	Acier 219	SC225					
	F-Cim 218	SC225	SC225				
	F-Duct 222	SC225	SC225	SC225			
	Grès 242	FG200	FG200	FG200	SC250		
	PRV 220	SC225	SC225	SC225	FG200	SC225	
	PVC 200	SC225 BC08-200EX	SC225 BC08-200EX	SC225 BC08-200EX	FG200 BC08-200EX	SC225 BC08-200EX	SC212
	Øext	Acier 219	F-Cim 218	F-Duct 222	Grès 242	PRV 220	PVC 200
	DN	200					

DN 250

250	Acier 273	SC275					
	F-Cim 274	SC275	SC275				
	F-Duct 274	SC275	SC275	SC275			
	Grès 296	FG250	FG250	FG250	SC310		
	PRV 272	SC275	SC275	SC275	FG250	SC275	
	PVC 250	SC290 BC16-250EX	SC290 BC16-250EX	SC290 BC16-250EX	FG250 BC16-250EX	SC290 BC16-250EX	SC250
	Øext	Acier 273	F-Cim 274	F-Duct 274	Grès 296	PRV 272	PVC 250
	DN	250					

RACCORDEMENTS DE DN DIFFÉRENTS - DN 200 À 250

250	Acier 273	SC275 BC08-219 BC16-235	SC275 BC08-218 BC16-234	SC275 BC08-222 BC16-238	SC275 BC16-242	SC275 BC08-220 BC16-236	SC275 BC16-200 BC16-232
	F-Cim 274	SC275 BC08-219 BC16-235	SC275 BC08-218 BC16-234	SC275 BC08-222 BC16-238	SC275 BC16-242	SC275 BC08-220 BC16-236	SC275 BC16-200 BC16-232
	F-Duct 274	SC275 BC08-219 BC16-235	SC275 BC08-218 BC16-234	SC275 BC08-222 BC16-238	SC275 BC16-242	SC275 BC08-220 BC16-236	SC275 BC16-200 BC16-232
	Grès 296	FG250 BC16-219	FG250 BC16-218	FG250 BC16-222	FG250 BC08-242	FG250 BC16-220	FG250 BC16-200 BC16-232
	PRV 272	SC275 BC08-219 BC16-235	SC275 BC08-218 BC16-234	SC275 BC08-222 BC16-238	SC275 BC16-242	SC275 BC08-220 BC16-236	SC275 BC16-200 BC16-232
	PVC 250	FG200	FG200	FG200	SC250	FG200	FG200
	Øext	Acier 219	F-Cim 218	F-Duct 222	Grès 242	PRV 220	PVC 200
	DN	200					



FLEX-SEAL Plus®

RACCORDS & JOINTS / RACCORDS MULTIMATÉRIAUX DE CONNEXION ET DE RÉPARATION POUR TOUT RÉSEAU ASSAINISSEMENT, EAUX PLUVIALES ET REFOULEMENT

→ SOLUTIONS AVEC BANDE DE RENFORT ANTI-CISAILLEMENT

- **Pression de Service** : 1bar - Pression d'essai : 1,5bar ;
- **Large plage d'utilisation** avec réductions BC standards et sur-mesure ;
- **Conservation du fil d'eau** même pour des diamètres intérieurs différents (entre DN identiques).



RACCORDEMENTS COURANTS - DN 300

300	Acier 324	SC335								
	F-Cim 329	SC335	SC335							
	F-Duct 326	SC335	SC335	SC335						
	Grès 355	FG300	FG300	FG300	SC365					
	Grès 376	FG300	FG300	FG300	SC385 BC08-355	SC385				
	PRV 324	SC335	SC335	SC335	FG300	FG300	SC335			
	PVC 315	SC335	SC335	SC335	FG300	FG300	SC335	SC335		
	Béton 400	SC410 BC32-324	SC410 BC32-328	SC410 BC32-326	SC410 BC16-355	SC410 BC08-376	SC410 BC32-324	SC410 BC16-315 BC24-347	SC410	
	Béton 420	SC430 BC24-324 BC24-372	SC430 BC24-328 BC24-376	SC430 BC24-326 BC24-374	SC430 BC32-355	SC430 BC24-376	SC430 BC24-324 BC24-372	SC430 BC32-315 BC32-379	SC430 BC08-400	SC430
	Øext	Acier 324	F-Cim 328	F-Duct 326	Grès 355	Grès 376	PRV 324	PVC 315	Béton 400	Béton 420

DN

300

RACCORDEMENTS DE DN DIFFERENTS - DN 250 À 300

250	Acier 273	SC335 BC24-273	SC335 BC24-273	SC335 BC24-273	FG300 BC24-273	FG300 BC24-273	SC335 BC24-273	SC335 BC24-273	SC410 BC16-273 BC24-305 BC24-353
	F-Cim 274	SC335 BC24-274	SC335 BC24-274	SC335 BC24-274	FG300 BC24-274	FG300 BC24-274	SC335 BC24-274	SC335 BC24-274	SC410 BC16-274 BC24-306 BC24-354
	F-Duc 274	SC335 BC24-274	SC335 BC24-274	SC335 BC24-274	FG300 BC24-274	FG300 BC24-274	SC335 BC24-274	SC335 BC24-274	SC410 BC16-274 BC24-306 BC24-354
	Grès 299	SC335 BC16-299	SC335 BC16-299	SC335 BC16-299	FG300 BC08-299	FG300 BC08-299	SC335 BC16-299	SC335 BC08-299	SC410 BC24-299 BC24-347
	PRV 272	SC335 BC24-272	SC335 BC24-272	SC335 BC24-272	FG300 BC24-272	FG300 BC24-272	SC335 BC24-272	SC335 BC24-272	SC410 BC16-272 BC24-304 BC24-352
	PVC 250	SC335 BC16-250 BC16-282	SC335 BC16-250 BC24-282	SC335 BC16-250 BC24-282	SC365 BC16-250 BC32-282	SC385 BC24-250 BC32-298	SC335 BC16-250 BC16-282	SC335 BC16-250 BC16-282	SC410 BC24-250 BC24-298 BC24-346
	Øext	Acier 324	F-Cim 329	F-Duct 326	Grès 355	Grès 376	PRV 324	PVC 315	Béton 400

DN

300

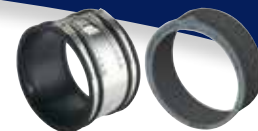


Béton DN 300 (Ø ext. 396) à PRV DN 300 (Ø ext. 324).
Raccordement : SC410 + BC32-324-100.

FLEX-SEAL Plus®

RACCORDS & JOINTS / RACCORDS MULTIMATÉRIAUX DE CONNEXION ET DE RÉPARATION POUR TOUT RÉSEAU ASSAINISSEMENT, EAUX PLUVIALES ET REFOULEMENT

→ SOLUTIONS AVEC BANDE DE RENFORT ANTI-CISAILLEMENT



- **Pression de Service** : 1 bar - Pression d'essai : 1,5 bar ;
- **Large plage d'utilisation** avec réductions BC standards et sur-mesure ;
- **Conservation du fil d'eau** même pour des diamètres intérieurs différents (entre DN identiques).

RACCORDEMENTS COURANTS - DN 400

400	Acier 406	SC410											
	F-Cim 445	SC465 BC16-406	SC 465										
	Fduct 429	SC 445 BC16-406	SC445 BC08-429	SC430									
	Grès 486	SC495 BC16-406 BC24-438	SC495 BC24-445	SC495 BC24-429	SC495								
	Grès 492	SC495 BC16-406 BC24-438	SC495 BC24-445	SC495 BC24-429	SC495	SC495							
	PRV 428	SC430 BC08-406	SC445 BC08-429	SC430	SC495 BC32-429	SC495 BC32-429	SC430						
	PVC-PP-400	SC410	SC445 BC16-400EX BC08-429	SC430 BC16-400EX	SC510 BC16-400EX BC32-429	SC510 BC16-400EX BC32-429	SC430 BC16-400EX	SC410					
	Béton 502	SC510 BC24-406 BC24-454	SC510 BC24-445	SC510 BC16-429 BC24-461	SC510 BC08-486	SC510	SC510 BC16-429 BC24-461	SC510 BC16-400EX BC32-429	SC510				
	Béton 510	SC525 BC24-406 BC24-454	SC525 BC32-445	SC525 BC16-429 BC24-461	SC525 BC08-486	SC525 BC08-492	SC525 BC16-429 BC24-461	SC525 BC16-400EX BC16-429 BC24-461	SC525	SC525			
	Annelé 452	SC465 BC24-406	SC465	SC465 BC08-429	SC495 BC16-452	SC495 BC16-452	SC465 BC08-429	SC465 BC24-400	SC510 BC24-452	SC510 BC24-452	SC465		
	Annelé 465	SC465 BC24-406	SC465 BC08-445	SC465 BC16-429	SC495 BC08-465	SC495 BC08-465	SC465 BC16-429	SC465 BC32-400	SC510 BC16-465	SC545 BC24-465	SC465	SC465	
	Øext	Acier 406	F-Cim 445	Fduct 429	Grès 486	Grès 492	PRV 428	PVC-PP-400	Béton 502	Béton 510	Annelé 452	Annelé 465	



FLEX-SEAL Plus®

**RACCORDS & JOINTS / RACCORDS MULTIMATÉRIAUX DE CONNEXION ET DE RÉPARATION
POUR TOUT RÉSEAU ASSAINISSEMENT, EAUX PLUVIALES ET REFOULEMENT**

→ SOLUTIONS AVEC AUTRES RACCORDS

- **Pression de Service** : de 0,6 à 1,5bar ;
- **Large plage d'utilisation** : asymétrique.



DN 100 À 200

100	Acier 114	SC115																					
	F-Cim 115	SC115	SC115																				
	FSMU 110	SC115	SC115	SC115																			
	PVC 100	AC5144	AC5144	SC115	SC115																		
	PVC 110	SC115	SC115	SC115	SC115	SC115																	
125	Acier 139	AC5654	AC5654	AC5654	AC5654	AC5654	SC150																
	F-Cim 141	AC5654	AC5654	AC5654	AC5654	AC5654	SC150	SC150															
	FSMU 135	AC5654	AC5654	AC5654	AC5654	AC5654	SC150	SC150	SC150														
	PVC 125	AC5144	AC5144	AC5144	AC5144	AC5144	AC1452	AC1452	AC1452	SC137													
140	PVC 140	AC5654	AC5654	AC0644	AC5654	AC0644	SC150	SC150	SC150	AC1452	SC150												
150	Acier 168	AC5664	AC5664	AC5664	AC5664	AC5664	AC1703	AC1703	AC1703	AC1702	AC1703	SC175											
	F-Cim 166	AC5664	AC5664	AC5664	AC5664	AC5664	AC1703	AC1703	AC1703	AC1702	++AC1703	SC175	SC175										
	FSMU 160	AC5664	AC5664	AC5664	AC5664	AC5664	AC1703	AC1703	AC1703	AC1603	AC1703	SC175	SC175	SC162									
	PVC 160	AC5664	AC5664	AC5664	AC5664	AC5664	AC1703	AC1703	AC1603	AC1602	AC1703	SC175	SC175	SC175	SC175								
200	Acier 219	AC2352	AC2352	AC2352	AC2352 BC08-100	AC2352	AC5685	AC5685	AC5685	AC2353	AC5685	AC5686	AC5686	AC5686	AC5686	SC225							
	F-Cim 218	AC2352	AC2352	AC2352	AC2352 BC08-100	AC2352	AC5685	AC5685	AC5685	AC2353	AC5685	AC5686	AC5686	AC5686	AC5686	SC225	SC225						
	FSMU 210	AC2102	AC2102	AC2102	AC2352 BC08-100	AC2102	AC5685	AC5685	AC5685	AC5685	AC5685	AC5686	AC5686	AC5686	AC5686	SC225	SC225	SC225					
	PRV 220	AC2352	AC2352	AC2352	AC2352 BC08-100	AC2352	AC5685	AC5685	AC5685	AC2353	AC5685	AC5686	AC5686	AC5686	AC5686	SC225	SC225	SC225	SC225				
	PVC 200	AC2102	AC2102	AC2102	AC2102 BC08-100	AC2102	AC2000	AC2000	AC2000	AC2102	AC2000	AC5686	AC5686	AC5686	AC5686	AC2356	AC2356	SC212	AC2356	SC212			
	Øext	Acier 114	F-Cim 115	FSMU 110	PVC 100	PVC 110	Acier 139	F-Cim 141	FSMU 135	PVC 125	PVC 140	Acier 168	F-Cim 166	FSMU 160	PVC 160	Acier 219	F-Cim 218	FSMU 210	PRV 220	PVC 200			
DN	100					125					140	150					200						

FLEX-SEAL Plus®

**RACCORDS & JOINTS / RACCORDS MULTIMATÉRIAUX DE CONNEXION ET DE RÉPARATION
POUR TOUT RÉSEAU ASSAINISSEMENT, EAUX PLUVIALES ET REFOULEMENT**

→ SOLUTIONS AVEC AUTRES RACCORDS

- **Pression de Service** : de 0,6 à 1,5bar ;
- **Large plage d'utilisation** : asymétrique.



DN 200 À 250

200	Acier 219	SC225											
	F-Cim 218	SC225	SC225										
	FMSU 210	SC225	SC225	SC212									
	PRV 220	SC225	SC225	SC225	SC225								
	PVC 200	AC2356	AC2356	SC225	AC2356	SC200							
250	Acier 273	AC56108	AC56108	AC56108	AC56108	AC56108	SC275						
	F-Cim 274	AC56108	AC56108	AC56108	AC56108	AC56108	SC275	SC275					
	FMSU 274	AC56108	AC56108	AC56108	AC56108	AC56108	SC275	SC275	SC275				
	PRV 272	AC56108	AC56108	AC56108	AC56108	AC56108	SC275	SC275	SC275	SC275			
	PVC 250	AC0288	AC0288	AC0288	AC0288	AC0288	AC2908	AC2908	AC2908	AC2908	SC250		
	Øext	Acier 219	F-Cim 218	FMSU 210	PRV 220	PVC 200	Acier 273	F-Cim 274	FMSU 274	PRV 272	PVC 250		
DN	200						250						

→ AIDE AU CHOIX DES RACCORDEMENTS

▶ RACCORDS ÉQUIPÉS DE BANDES DE RENFORT INOX ANTI-CISAILLEMENT

Raccordements avec SC et SC+BC		Solution avec conservation du fil d'eau	Autre solution
Matériaux	DN	Réf.	Réf.
PVC à fonte - FC - PRV	125	SC150 + BC08-125EX	
	150	SC175	
	200	SC225 + BC08-200EX	
	250	SC290 + BC16-250EX	
	300	SC335	
PVC à fonte - PRV	400	SC430 + BC16-400EX	
	PVC à FC	400	SC445 + BC16-400EX + BC08-429-80
PVC à grès	125	FG125 + BC08-125EX	
	150	FG150	
	200	FG200 + BC08-200EX	
	250	FG250 + BC16-250EX	
	300	FG300	
PVC à béton	400	SC510 + BC16-400EX + BC32-429-80	
	300 (DE 400)	SC410 + BC16-315-100 + BC24-347-100	
	300 (DE 420)	SC430 + BC24-315-100 + BC24-363-100	
	400 (DE 500)	SC510 + BC16-400EX + BC32-429-80	SC635 + BC32-500-100 + BC32-564-100
Grès à fonte ou FC	125	FG125	SC162 + BC08-144-80
	150	FG150	SC200 + BC08-170-80
	200	FG200	SC250 + BC08-223-80
	250	FG250	SC310 + BC08-274-100
	300	FG300	SC360 + BC08-326-100
Grès à fonte	400	SC495 + BC24-429-100	



▶ RACCORDS D'ADAPTATION AC OU RACCORDS STANDARDS SC

Raccordements avec AC ou SC		Solution
Matériaux	DN	Réf.
PVC à fonte bâtiment	100 / 110	SC115
	125	AC1452
	150	SC162
	200	SC212
PVC à fonte	110	SC120
	125	AC1452
	150	SC175
PVC à FC	200	AC2356
	110	SC120
	125	AC1452
	150	SC175
	200	AC2356



FLEX-SEAL Plus®

RACCORDS & JOINTS / RACCORDS MULTIMATÉRIAUX DE CONNEXION ET DE RÉPARATION POUR TOUT RÉSEAU ASSAINISSEMENT, EAUX PLUVIALES ET REFOULEMENT

► INSTALLATION - MISE EN ŒUVRE

Selon préconisations NORHAM définies dans l'ATE-09/0248 et DTA 17.2/10-225. (ATE et DTA téléchargeables sur www.norham.fr).

Dans tous les cas, le raccord doit être au contact de la conduite sur 4cm de chaque côté.
S'il y a des risques de cisaillement, la distance entre les deux conduites ne doit pas excéder 2cm.

MISE EN ŒUVRE RACCORDS SC AVEC BC



1. Desserrer les fixations et glisser le raccord sur le tube de plus grand diamètre extérieur ;
2. Glisser la bague sur le tube de plus petit diamètre extérieur. La bague affleure le bord de la conduite. Pour les BC-EX excentrées, s'assurer que le repère est sur la partie haute de la canalisation ;



3. Aligner les 2 tubes et les faire venir le plus proche possible l'un de l'autre ;
4. Faire glisser le raccord sur la bague jusqu'à ce que le raccord vienne affleurer avec l'épaulement de la bague. Serrer les fixations jusqu'au blocage (le couple de serrage recommandé est indiqué sur l'étiquette du raccord).

MISE EN ŒUVRE RACCORDS SC - DC



1. Tracer sur le tuyau de plus grand diamètre extérieur un repère correspondant à la moitié de la largeur du raccord ;
2. Desserrer les fixations et glisser le raccord sur le tube de plus grand diamètre extérieur ;
3. Aligner les 2 tuyaux et les faire venir le plus proche



- possible l'un de l'autre ;
4. Faire glisser le raccord jusqu'au repère tracé et serrer toutes les fixations jusqu'au blocage (le couple de serrage recommandé est indiqué sur l'étiquette du raccord).

MISE EN ŒUVRE RACCORDS AC



1. Desserrer les fixations ;
2. Glisser le raccord d'adaptation sur le tube de plus petit diamètre extérieur ;
3. Amener le tuyau de petit diamètre extérieur vers le plus grand



- et faire venir la conduite de grand diamètre extérieur le plus proche possible de l'épaulement intérieur du raccord ;
4. Serrer les fixations du raccord jusqu'au blocage (le couple de serrage recommandé est indiqué sur l'étiquette du raccord).

→ CORRESPONDANCES ENTRE DN ET DIAMÈTRES EXTÉRIEURS

TYPE DE CANALISATION		DN	100	125	140	150	175	200	225	250	300	350	375	400	450	500	550	600	700	750
ACIER			114	140		168	194	219		273	324	356		406	457	508	559	610	711	762
TUBE ANNELE	POLIECO	ECOPAL, ECOBOX						250			350			465		580		700		
		HYDRO 8	118			176			265		353		435	460	514	570		675		
	POLYPIPE HYDROTUB	WEHOLITE (4kN/m)													450	510	558		678	840
		WEHOLITE (2kN/m)																	658	812
	URALITA	SANECOR (PVC annelé SN8)									315			400		539		649		
	REHAU	RAUVA								290	349	414		468						
	UPONOR	ULTRA RIB 2 SN10/16				170		225		280	335			450		560				
	HEGLER	AQUATUB-EU (ATEC)				175		235		294	353			464						
		AQUATUB				175		235		294	353			464		579			693	
	SYSTEME GROUPE France	MAGNUM, BIG-DREN, HYDRO 16	125		160		200	250	284	315	338	400		452	500	565	630	701	800	
SGK																				
FRANKISCHE	ROBUKAN SN8/16				174		235		294	348			461		571			684		
	AQUA-PIPE				174		235		292	346	399		461		587			694		
FIBRO CIMENT	partie brute	116	144		171		223		278	332	384		445	494	549			658	768	
	partie usinée	115	141		167		219		274	329	378		442	486	540			648	756	
BÉTON	PLATTARD	TRADITEC									420			530		650		760		
		TEVOLIS									420			530		650		760		
	ALKERN	Tuyau Armé								400			512		640		750			
	STRADAL	135A								404			510		630		750			
	BOHNA SABLA	Tuyau Armé TCR													650		760	880		
		Tuyau Armé 135 A									396			502		606		724	840	
		Non Armé 90B/135B Usine Diou (03)*								400			508		622		746			
	LPB	ASSAINOR, ECO								370			465		605		715			
	NORMANDY TUB	135A								400			504		628		752			
	URVOY	90A - 135A								396			504		628		752			
BETONS LIBAUD	135F									418			519		650		770			
	135A																			
PMR	135F									421			524		644		768			
FONTE	PAM	INTEGRAL, PLUVIAL	118	144		170		222		273	325	377		428	479	531		633	737	
		SMU S, SME, SMU plus	110	135		160		210		274	326			429		532		635		
	ELECTROSTEEL	Fonte ductile (EN545-ISO 2531)	118	144		170		222		274	326	378		429	480	532		635	738	
	SERTUBI	Fonte ductile	144		170		222		274	326	378		429	480	532		635	738	842	
	BUDERUS	Fonte ductile	118	144		170		222		274	326	378		429	480	532		635	738	
	Norme Anglaise BS4772	118			170		222		274	326	378		429	480	532		635	738		
GRÉS	HEPWORTH (WAVIN)	EUROTOP	122			178					358									
		DENSEAL				192		249	273	310	364		460	482	547	609		715		
	NAYLOR	DENSLEEVE	131			187		254	278	318	380									
		DENLOK				208		271	293	357	412			552	585	639		758	855	
	STEINZEUG-KERAMO	Assemblage F	131	159		186		242												
Assemblage C (classe 95 - 120 - L)																581		687		
Assemblage C (classe 160)									299	355	417		486	548	609		725			
	Assemblage C (classe 200-240)						254	278	318	376			492					862		
PEHD	Polyéthylène	110	125	140	160	180	200	225	250/280	315	355		400	450	500	560	630	710		
PVC	PVC	100/110	125	140	160	180	200	225	250	315			400	450	500		630	710		
PRV	HOBAS	Série 1 et 2				168		220		272	324	376		427	478	530		616	718	
		Série 3												401		501				
	FLOWTITE				168		221		272	325	377		428	479	531		618	720		
PP	REHAU	AWADUKT SM10/16 RAUSISTO	110	125		160		200		250	315			400		500				
	POLOPLAST	POLO-ECO plus SN8/12	110	125		160		200		250	315			400		500				
TYPE DE CANALISATION		DN	100	125	140	150	175	200	225	250	300	350	375	400	450	500	550	600	700	750

FLEX-SEAL Plus®

**RACCORDS & JOINTS / RACCORDS MULTIMATÉRIAUX DE CONNEXION ET DE RÉPARATION
POUR TOUT RÉSEAU ASSAINISSEMENT, EAUX PLUVIALES ET REFOULEMENT**

→ CORRESPONDANCES ENTRE DN ET DIAMÈTRES EXTÉRIEURS

																		TYPE DE CANALISATION		
800	850	900	1000	1030	1050	1100	1200	1300	1350	1400	1500	1600	1650	1700	1800	1900	2000	DN		
813	864	914	1016				1220			1420	1520	1620		1720	1820		2020		ACIER	
930				1200														ECOPAL, ECOBOX	POLIECO	
		1012			1172		1346		1506		1662		1810		1998		2230	HYDRO 8	POLYPIPE HYDROTUB	
		962			1134		1316		1474		1636		1786		1976		2180	WEHOLITE (4kN/m)		WEHOLITE (2kN/m)
855			1072				1220											SANECOR (PVC annelé SN8)	URALITA	
																		RAUVIA	REHAU	
																		ULTRA RIB 2 SN10/16	UPONOR	
																		AQUATUB-EU (ATEC)	HEGLER	
																		AQUATUB		
935	1000			1200														MAGNUM, BIG-DREN, HYDRO 16	SYSTEME GROUPE France	
			1092				1312			1542	1642	1746		1850	1954		2162	SGK		
																		ROBUKAN SN8/16	FRÄNKISCHE	
																		AQUA-PIPE		
878																			partie brute	
864																			partie usinée	
																		TRADITEC	PLATTARD	
990			1240				1470											TEVOUS		
984			1230				1460			1680	1800	1920			2160		2390	Tuyau Armé	ALKERN	
980			1220				1470											135A	STRADAL	
1000		1120	1270			1380	1480	1620		1720	1820	1940			2160		2400	Tuyau Armé TCR	BONNA SABLE	
980		1080	1200							1680	1800	1920			2160		2400	Tuyau Armé 135 A		
																		Non Armé 90B/ 135B Usine Diou (03)*		
930																		ASSAINOR, ECO	LPB	
970			1220															135A	NORMANDY TUB	
976			1200				1440											90A - 135A	URVOY	
																		135F	BETONS LIBAUD	
988			1224				1471											135A		
																		135F	PMR	
840		943	1046			1149	1252			1459	1562	1665			1871		2078	INTEGRAL, PLUVIAL	PAM	
																		SMU S, SME, SMU plus		
842		945	1048															Fonte ductile (EN545-ISO 2531)	ELECTROSTEEL	
	945	1048																Fonte ductile	SERTUBI	
842		945	1048																BUDERUS	
842		945	1048			1152	1255											Norme Anglaise BS4772	Fonte ductile	
																		EUROTOP	HEPWORTH (WAVIN)	
																		DENSEAL	NAYLOR	
																		DENSLEEVE		
950		1080	1193			1307	1430											DENLOK		
																		Assemblage F	STEINZEUG-KERAMO	
			1273				1457			1600								Assemblage C (classe 95 - 120 - L)		
964		1084																Assemblage C (classe 160)		
																		Assemblage C (classe 200-240)		
800		900	1000				1200												Polyéthylène	
800																			PVC	
820		924	1026															Série 1 et 2	HOBAS	
																		Série 3		
822		924	1026			1128	1230	1332		1434	1536	1638		1740	1842	1944	2046		FLOWTITE	
																		AWADUKT SN10/16 RAUSISTO	REHAU	
																		POLO-ECO plus SN8/12	POLOPLAST	
800	850	900	1000	1030	1050	1100	1200	1300	1350	1400	1500	1600	1650	1700	1800	1900	2000	DN	TYPE DE CANALISATION	

FLEX-SEAL Plus®

**RACCORDS & JOINTS / RACCORDS MULTIMATÉRIAUX DE CONNEXION ET DE RÉPARATION
POUR TOUT RÉSEAU ASSAINISSEMENT, EAUX PLUVIALES ET REFOULEMENT**



**Z.A DRUISIEUX
26260 ST DONAT
SUR L'HERBASSE FRANCE
TÉL : +33(0)4 75 45 00 00
FAX : +33(0)4 75 45 17 05
www.norham.fr**

VOTRE DISTRIBUTEUR :