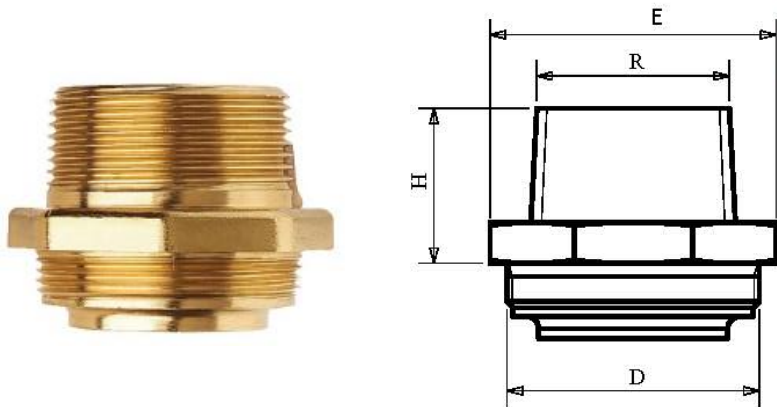


RACCORDS LAITON MALE SYSTEME MODULAIRE TYPE 146-147



Réf	Type / D	R pouce	H mm	E mm
156203	147 -20	1/2	23	33
156254	147 -25	3/4	24	39
156255	146 -25	1	28	39
156325	147 -32	1	29	48
156326	146 -32	1 1/4	31	48
156405	147 -40	1	29	48
Réf	Type / D	R pouce	H mm	E mm
156406	147 -40	1 1/4	31	60
156407	146 -40	1 1/2	32	60
156505	146 -50	1	29	69
156507	147 -50	1 1/2	32	69
156508	146 -50	2	35	69
156638	147 -63	2	34	83

Qualité de laiton : Laiton matricé résistant à la corrosion CW625N Laiton non dézincifiable (CR) Référence commerciale Isiflo RA455

Quantité de matière : Epaisseur des parois du raccord étudiée à chaque diamètre pour une résistance aux sollicitations de l'utilisateur. Pas de torsion, pas de fissure

Composants : Système automatique de maintien des composants dans le raccord en cas de démontage de l'écrou. Impossible de remonter les composants à l'envers.

Écrou de serrage : La hauteur de l'écrou permet au tube de rester dans l'axe. Facilité pour la prise de clé et épaulement de l'écrou à partir du diamètre 40mm

Joint torique : La section et la dureté du joint sont étudiées pour chaque diamètre de raccord. La gorge de retenue du joint l'empêche de vriller à l'introduction du tube

Étanchéité : Grande longueur de pénétration du tube après le passage du joint en cas de coupe non droite du tube.

Résistance à l'arrachement : Bague de crampage de forme cônica avec crans autobutés pour résister à l'arrachement selon DIN 8076. Relief des crans étudié pour ne pas blesser le tube au serrage de l'écrou. La cônica facilite le serrage.

Résistance à la Pression : Le raccord est conçu pour une résistance à la pression selon DIN 8076. La pression nominale est PN16 et même au-delà. Le tube éclate avant le raccord.

Serrage de l'écrou : Le serrage est terminé lorsque l'écrou touche le corps du raccord. SYSTEME UNIQUE de serrage visuel : c'est la butée mécanique

Filetages Taraudages : Grandes longueurs et profondeurs du vissage : surfaces étanchées importantes Les filetages sont cônica pour un serrage sûr et progressif. Les parties mâles sont striées pour une meilleure accroche de la bande téflonnée.

Modularité : Possibilité de changement de diamètres et de filetages/tarudages avec notre gamme modulaire. Pas d'ajout d'auxiliaire d'étanchéité, le montage se fait sur le joint torique

Marquage : Tous nos raccords sont marqués de manière indélébile, du nom, diamètre, qualité de laiton, norme

Identification : Chaque raccord est identifié par un sticker portant ses caractéristiques

Agréments Garantie

Norme Technique DIN 8076 délivrée par la DVGW

Norme Qualitative ISO 9001 Norme Environnementale ISO 14001

ACS

Garantie ISIFLO sur les vices de fabrication