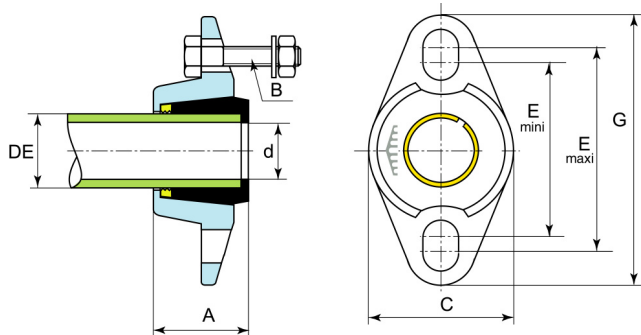
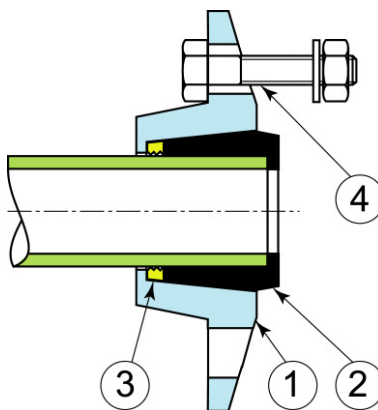


QUICK PVC/PE verrouillé



DN/OD	E mini	DN bride	E maxi	DN bride	G	d	A	B	K	Masse	Référence
mm	mm	mm	mm	mm	mm	mm	mm	Nbre	mm	kg	
25	65	15	75	20	104	19	37	2 (boulons HM 12.50)	55	0,4	MAL25DACH
32	75	20	85	25	114	25	41	2 (boulons HM 12.50)	62	0,5	MAL32DACH

Matériaux et revêtements



Repère	Désignation	Matière	Revêtement
1	Bride	Fonte GS	Peinture Epoxy
2	Joint élastomère	EPDM	-
3	Bague de verrouillage	Laiton	-
4	Boulon avec rondelle	Acier	Galvanisé