

# SE7 9402/K

## Kit de transformation REXUO - Réduction et augmentation de Ø

Pour tubes PE normes NF EN 12201, NF T54-071 et tubes PVC norme NF EN 1452 - Ø Ext. 25 à 63 mm

### DESCRIPTIF DU PRODUIT

#### SE7 Kit de réduction de Ø



Autres Ø



Ø Ext. 25 et 32 mm

- > JOINT LARGE (25 et 32)
- > PAS DE FILASSE, NI DE PÂTE À JOINT
- > SECURITE ET RAPIDITE DE POSE

Assure le raccordement de Ø nominal inférieur - Ø Ext. 25 à 63 mm

#### 9402/K Kit d'augmentation de Ø



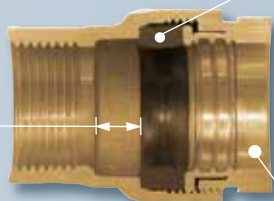
Ø Ext. 32 et 63 mm

- > JOINT LARGE
- > PAS DE FILASSE, NI DE PÂTE À JOINT
- > SECURITE ET RAPIDITE DE POSE

Assure le raccordement de Ø nominal supérieur - Ø Ext. 32 et 63 mm

### Détail du concept REXUO

GRANDE LARGEUR d'emboîtement après le joint = Sécurité de montage maximale

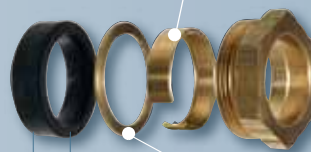


Coupe d'un SE14

#### Produit

JOINT LARGE HUOT = Performance et durabilité

Bague de crampage assurant l'autoblocage



JOINT LARGE

Rondelle de friction évitant la détérioration du joint



Conditionnement individuel sous sachet plastique

#### > Produit associé

Gamme prise en charge encliquetée



La garniture encliquetée est également présente sur certaines références de robinet de PEC\*

#### HUOT invente la garniture encliquetée



Rapidité de mise en œuvre  
Pas de perte de pièce  
Pas d'inversion des éléments

Pour les raccords équipés de garniture encliquetée, voir le tableau des spécifications techniques avec le logo **BE**

#### > Produit associé

Clés REXUO 25 / 32 et 63 disponibles



Serrage simple et rapide

▶ Voir p.85

### A retenir...

- > Kit auto-étanche assemblé et prêt à la mise en œuvre du tube et serrage de l'écrou de compression cranté
- > Joint large assurant performance et durabilité
- > Excellente résistance à la torsion et à l'arrachement du tube
- > Le concept REXUO est présent également sur les robinets de PEC HUOT, robinetterie de compteur et bouche d'arrosage
- > Pour les dimensions, voir tableau des spécifications techniques

PRESSI  
**25**  
BARS



LARGE  
GAMME  
DISPONIBLE



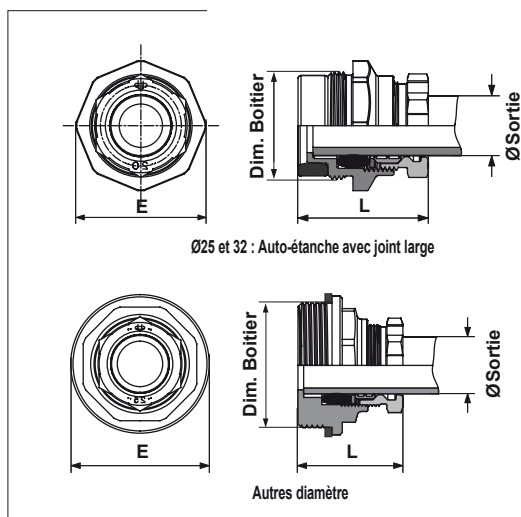
# Kit de transformation REXUO - Réduction et augmentation de Ø

Pour tubes PE normes NF EN 12201, NF T54-071 et tubes PVC norme NF EN 1452 - Ø Ext. 25 à 63 mm

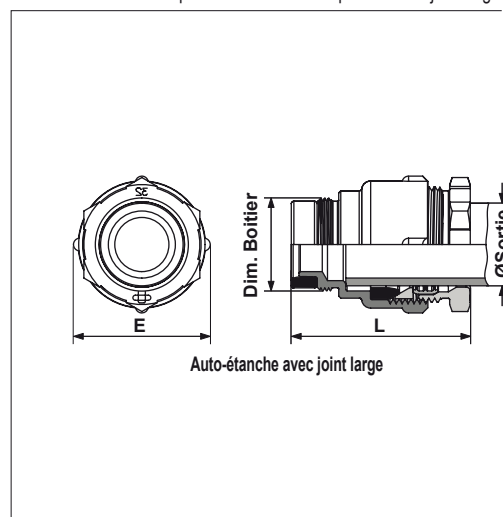
## SE7 9402/K

### SPÉCIFICATIONS TECHNIQUES

SE7 - Kit de réduction de Ø



9402/K - Élément d'adaptation Rexuo de Ø supérieur avec joint large



Code	Dim boîtier (mm)	Ø Sortie (mm)	Longueur L (mm)	Encombr. E (mm)	Poids (kg)	
9007.SE2520	25	20	46	44	0,150	AUTO ETANCHE
9007.SE3A20	32	20	40	53	0,280	
9007.SE3220	32	20	27	53	0,260	AUTO ETANCHE BE
9007.SE3A25	32	25	39	53	0,260	AUTO ETANCHE
9007.SE3225	32	25	27	53	0,260	AUTO ETANCHE BE
9007.SE4025	40	25	43	61	0,340	
9007.SE4032	40	32	49	61	0,410	
9007.SE5032	50	32	49	70	0,570	
9007.SE5040	50	40	62	80	0,630	
9007.SE6340	63	40	60	110	1,210	AUTO ETANCHE
9007.SE6350	63	50	66	110	1,030	AUTO ETANCHE

- AUTO ETANCHE Système auto-étanche
- BE Boîtier encliqueté
- E Encliquetée

Code	Dim boîtier (mm)	Ø Sortie (mm)	Longueur L (mm)	Encombr. E (mm)	Poids (kg)	
9402.K32SE	25	32	69	54	0,310	AUTO ETANCHE
9402.K63SE	50	63	93	95	1,240	AUTO ETANCHE E

Corps	Laiton NF EN 1216X / NF EN 1982
Joint	Polyéthylène, polypropylène ou caoutchouc NF EN 681-1
Garniture d'étanchéité et d'assemblage	<b>Joint d'étanchéité</b> : caoutchouc EN681-1 - température du fluide inférieure à 40°C <b>Bague anti-friction et bague de crampage</b> : laiton NF EN 1216X <b>Ecrou de compression</b> : fileté, laiton NF EN 1216X, NF EN 1982

Test du raccordement REXUO : Essai d'étanchéité à la pression intérieure - ISO 3458 / Essai d'étanchéité à la dépression intérieure et caractéristiques requises - ISO 3459 / Essai de résistance à l'arrachement - ISO 3501 / Essai d'étanchéité à la pression intérieure lorsqu'il est soumis à une courbure - ISO 3503. Les certificats d'essai réalisés suivant normes en vigueur sont disponibles sur simple demande.

Tous nos produits sont recyclables

