

CARACTERISTIQUES TECHNIQUES DU MATERIAU

CORPS COUR ANGLAISE	Composite armé de fibres de verre, charges minérales, additifs
RESISTANCE A LA TRACTION	65 N/mm ² (ISO 527)
RESISTANCE A LA FLEXION	120 N/mm ² (ISO 14125)
MODULE D'ELASTICITE	10.000 N/mm ² (ISO 14125)
COEFFICIENT DE DILATATION LINEAIRE	1,5 – 2,0 x 10 ⁻⁵ /K
RESISTANCE A LA CHALEUR	180 °C en exposition permanente. Jusqu'à 250 °C
RESISTANCE AU GEL	-35 °C
ABSORPTION DE L'EAU	<0,1 % (ISO R178)
STRUCTURE DU MATERIAU	Exempt de capillaires/resistant aux UV
COULEUR	Blanc (= RAL 9016)
RESISTANCE AU FEU	BII (F30)

DOMAINES D'APPLICATION

Cours anglaises adaptées à tous les types de constructions.

Equipées d'un système de réglage en hauteur intégré (+25cm), pour une adaptation parfaite de la cour anglaise aux bords supérieurs du terrain.



Grille caillebotis, Passage VL (9,0 kN)

/ Maille 30/10 renforcée

ACCESSOIRES

Raccords d'évacuation

Kit de fixation standard & étanches

Installation sans pont thermique

- / Plaque de montage isolante MEAFIX
- / Système MEA CONNECT

Ajustement de la hauteur

- / Rehausses intermédiaires (+35cm) → jusqu'à 3 rehausses superposables

Couvertures de protection

- / Couvertures MEATOP, MEACAPE & MEACOVER

VERSION

- / Standard

GRILLES

Grilles caillebotis Classe de charge A15

- / Maille 30/10 (PMR)
- / Maille 30/30
- / Métal déployé

Sections de ventilation:

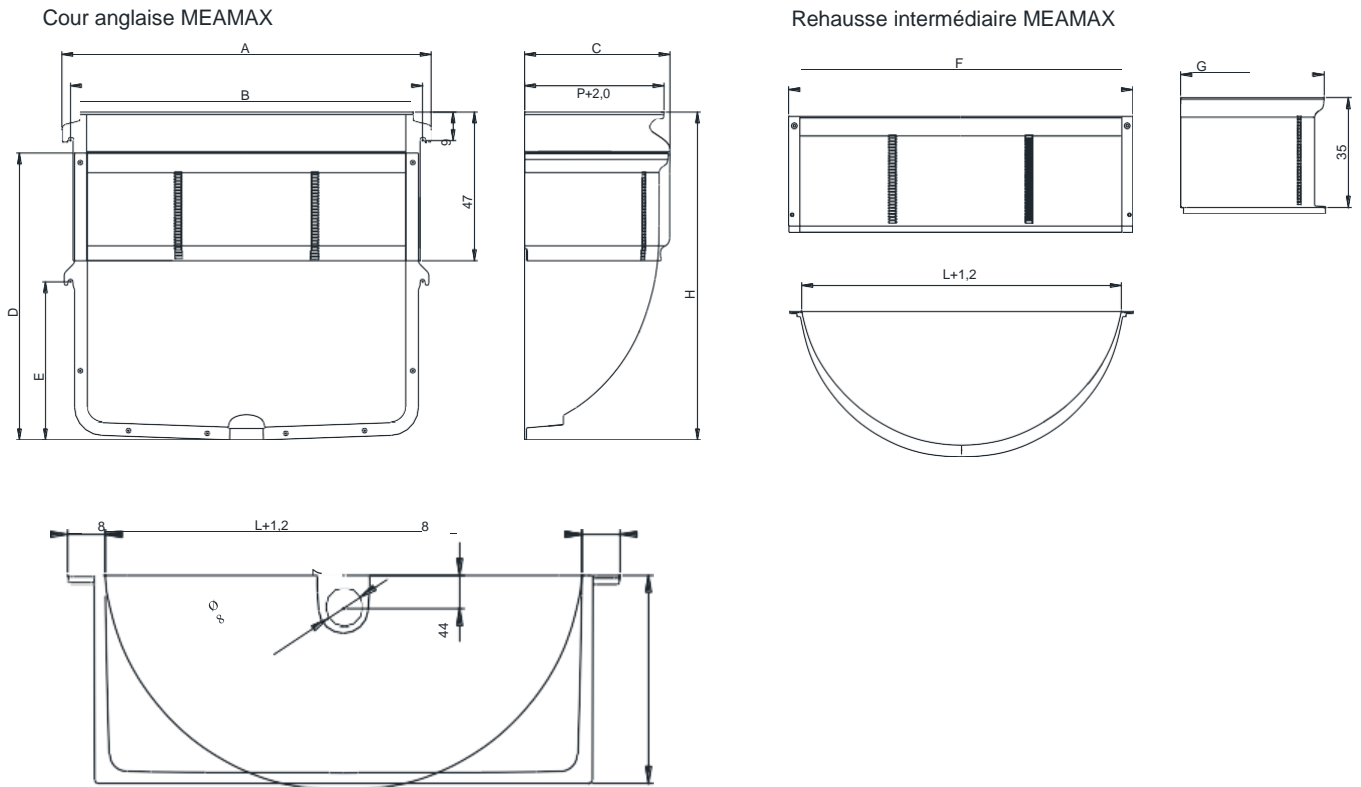


85%

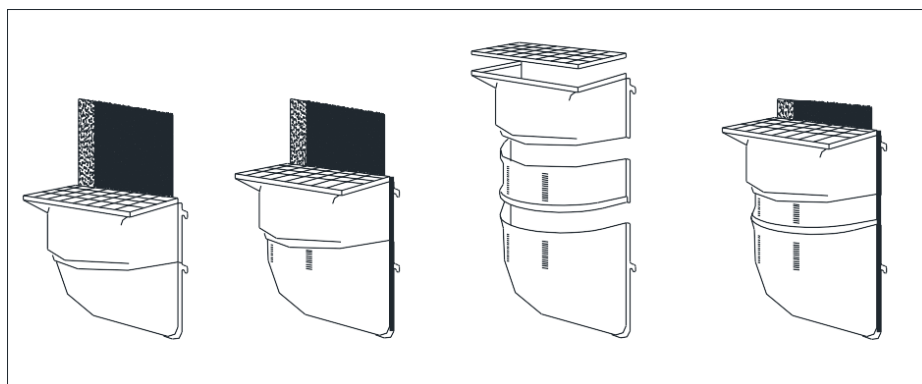
80%

75%

SCHEMAS



PRINCIPE DE POSE



DIMENSIONS**COURS ANGLAISES & REHAUSSES INTERMÉDIAIRES**

Dimensions		Dimensions (cm)											Grilles	RÉFÉRENCES COURS ANGLAISES (corps+grille +fixations)
		Cour anglaise							Grille caillebotis (L x P x H)					
L x H	P	A	B	C	D	E	F	G	L	P	H	H _(passage VL)		
80 x 60-85	40	97,20	91,60	43,00	51,00	14,00	89,00	42,00	84,00	41,50	2,00	2,50	M30/10	010878816
													M30/30	010878806
													Métal Déployé	010878826
100 x 60-85	40	117,20	111,60	46,00	51,00	14,00	109,00	45,00	104,00	41,50	2,00	2,50	M30/10	010878116
													M30/30	010878106
													Métal Déployé	010878126
100 x 85-110	40	117,20	111,60	46,00	76,00	35,00	109,00	45,00	104,00	41,50	2,00	2,50	M30/10	010878118
													M30/30	010878108
													Métal Déployé	010878129
100 x 100-125	40	117,20	111,60	46,00	91,00	50,00	109,00	45,00	104,00	41,50	2,00	2,50	M30/10	010878111
													M30/30	010878101
													Métal Déployé	010878121
100 x 125-150	40	117,20	111,60	46,00	116,00	63,00	109,00	45,00	104,00	41,50	2,00	2,50	M30/10	010878110
													M30/30	010878100
													Métal Déployé	010878120
125 x 100-125	40	142,20	136,60	46,00	91,00	54,00	134,00	45,00	129,00	41,50	2,00	2,50	M30/10	010878225
													M30/30	010878125
													Métal Déployé	010878135

**REHAUSSES INTERMÉDIAIRES**

L x H	RÉFÉRENCES
80x35	010865805
100x35	010865813
125x35	010865847