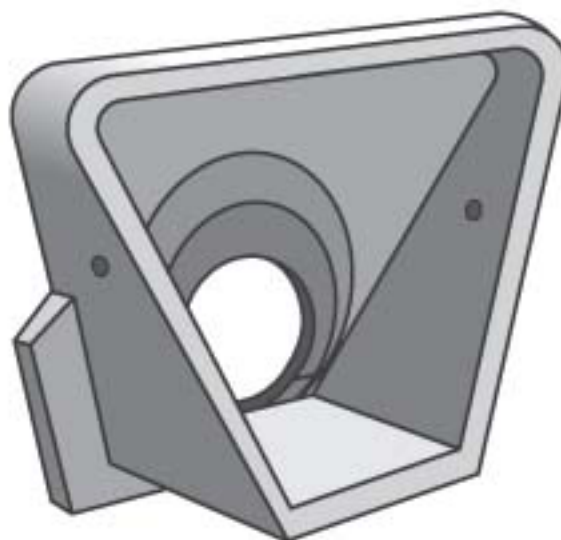


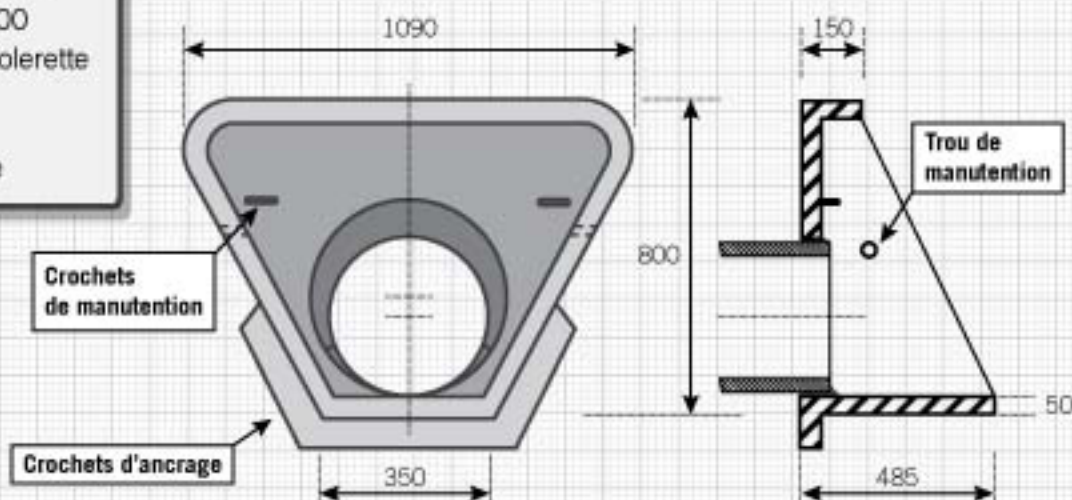
# TÊTE DE PONT 0,80m et 1,00m

Brevet  SGDG



## T TE 0.80M

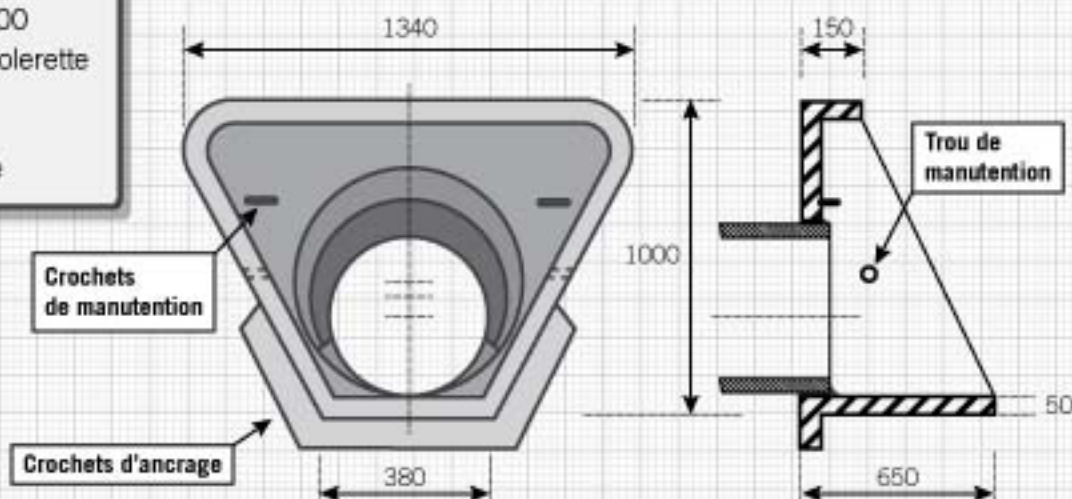
**Hauteur :** 0,80m **Largeur :** 1,09m  
**Branchement :**  $\varnothing 200$  au  $\varnothing 300$   
 ( $\varnothing$  int rieur du tuyau)  $\varnothing 400$  avec colerette  
 c t  femelle  
**Poids :** 200 kg  
**Conditionnement :** 5 par palette



## T TE 1,00M

**Hauteur :** 1,00m **Largeur :** 1,34m  
**Branchement :**  $\varnothing 200$  au  $\varnothing 300$   
 ( $\varnothing$  int rieur du tuyau)  $\varnothing 500$  avec colerette  
 c t  femelle  
**Poids :** 250 kg  
**Conditionnement :** 4 par palette

POSSIBILIT  D'ADAPTATION D'UNE GRILLE   18 BARREAUX : 820 X 760



# BECOME

Lev e des Capucins - 45650 Saint Jean le Blanc  
 T l : 02 38 56 22 24 - Fax: 02 38 66 53 60  
 e.mail : [become@become.fr](mailto:become@become.fr) - [www.become.fr](http://www.become.fr)