

2000/CD

Clé dynamométrique

Outillage professionnel pour la mise en œuvre des raccordements et branchements d'eau potable

RÉSEAU

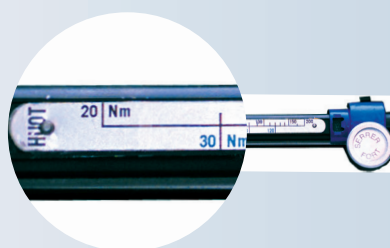


- Mécanisme simple et facile d'entretien
- Bague de réarmement
- Embouts à oeil 18/19/21/22/24
- Fourches 16/17
- Rallonge angulaire
- Douille 24 pour colliers LP
- Réglette spécifique
- Cliquet pour embout de collier LP

PRODUIT

- L'usage de la clé dynamométrique permet d'**optimiser la mise en œuvre** des systèmes de raccordement et de branchement HUOT
- Le couple de serrage préconisé pour chaque famille de produits est repéré sur une **réglette spécifique** à l'aide d'un curseur
- Déclenchement **sonore et tactile** lorsque le couple de serrage est atteint.
- Mécanisme **simple et facile d'entretien**
- La clé à réarmement fonctionne au serrage et au desserrage

FOCUS | DÉTAIL RÉGLETTE



FOCUS | ÉTALONNAGE

Vérification de l'étalonnage de la clé = MESURE OPTIMALE

FOCUS | GAMMES PRÉCONISÉES*

- Raccords diamant SR5 - SR6
- Raccords LP5 - LP6
- Raccords diamant R5 - R6
- Colliers LP89 / LP88 / 88P / LP9189

*Les couples de serrage préconisés sont étiquetés sur chaque produit

Conforme aux normes NF	ISO 6789 "TYPE II CLASSE A" NF E 74-325
Précision	± 4% de la valeur affichée
Capacité	de 20 Nm à 200 Nm (environ 2 à 20 mkg)

RALLONGE ANGULAIRE

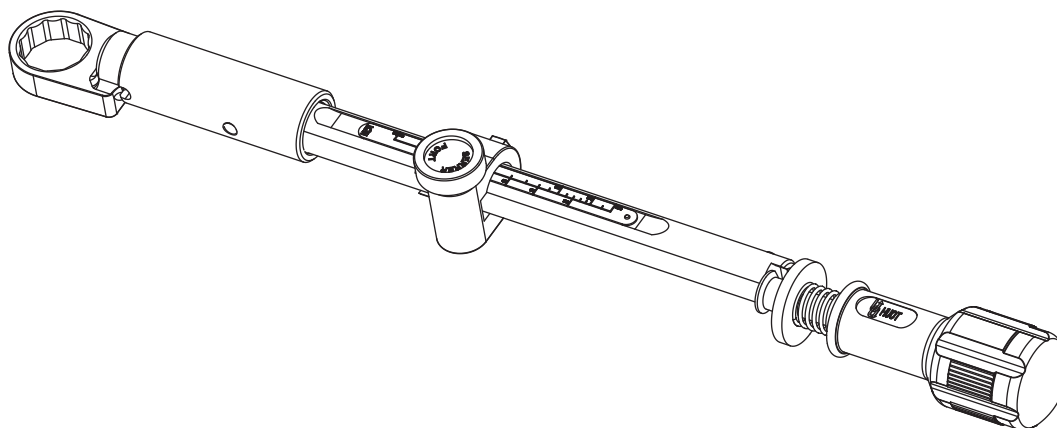
RÉGLETTE DÉDIÉE AUX PRODUITS HUOT

POUR RACCORDS, JONCTIONS ET COLLIERS A.E.P

DÉCLENCHEMENT SONORE

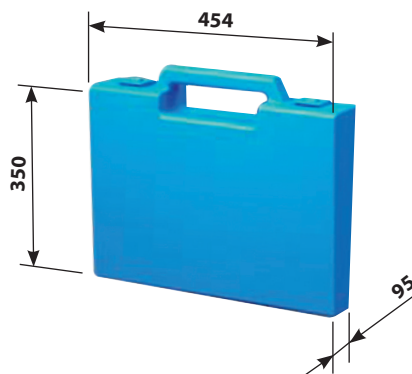
Clé dynamométrique

Outils professionnel pour la mise en œuvre des raccordements et branchements d'eau potable

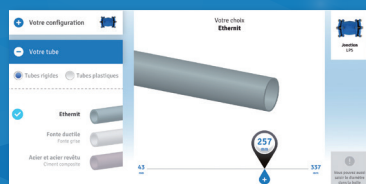


Code	Poids (kg)
2000.CD	2,820

Livré emballé dans une **boîte rigide** avec notice d'utilisation et rapport de vérification.



APPLICATION LARGE PLAGE HUOT



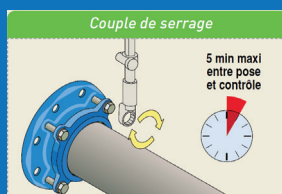
- Permet de trouver la bonne référence HUOT en fonction du DN de la conduite pour tout raccordement
- Démo 3D des produits
- Vidéos d'installation des produits
- Application ludique et pratique

Télécharger l'application pour smartphone et tablette sur AppStore ou Google Play

CONSEIL DE POSE

DOUBLE VÉRIFICATION

Vérifiez immédiatement le couple après serrage avec la clé dynamométrique. Si nécessaire, resserrer de suite.



IMPORTANT

Seul le respect du couple de serrage optimise la compression du joint et garantit une étanchéité totale et durable