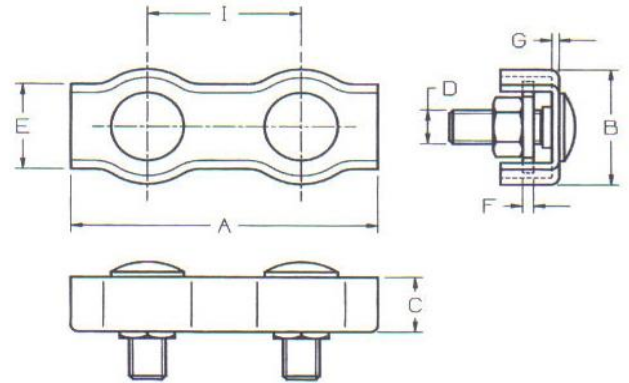


FICHE TECHNIQUE

SERRE-CÂBLES PLATS 2 BOULONS

Acier zingué



Dimensions : tolérance $\pm 0,2$ mm

CODE	CODE EAN	X PIECE SACHET VRAC	X PIECE SACHET	X PIECE BLISTER	Ø Câble (mm)	A (mm)	E (mm)	I (mm)	C (mm)	B (mm)	D (mm)	F (mm)	G (mm)
310/2Z	3233690033370	10			2	35	7,5	20,5	5	13	M4	1	1
CP00	3233690023432			2	2	35	7,5	20,5	5	13	M4	1	1
CP004	3233690239963			4	2	35	7,5	20,5	5	13	M4	1	1
VCP00	3233690069416		2		2	35	7,5	20,5	5	13	M4	1	1
310/3Z	3233690079385	10			3	35	10	20,5	6,5	15,5	M4	1,5	1,5
310/4Z	3233690005032	10			4	40	12	25	7,5	18,5	M5	1,5	1,5
CP1	3233690023449			2	4	40	12	25	7,5	18,5	M5	1,5	1,5
VCP1	3233690069423		2		4	40	12	25	7,5	18,5	M5	1,5	1,5
CP2	3233690023456			2	6	60	16	33	10	25,5	M6	1,5	1,5
CP24	3233690244554			4	6	60	16	33	10	25,5	M6	1,5	1,5
VCP2	3233690069430		2		6	60	16	33	10	25,5	M6	1,5	1,5



Ne pas utiliser comme élément de suspension humaine